

# NACELLE ARTICULÉE ÉLECTRIQUE 28M

**SALTI**

## SJ85 AJ



Hauteur de travail

**27.91 m**



Deport de travail maxi

**17.07 m**



Charge maxi

**340 kg**



Nombre de personnes max

**2/3 pers**

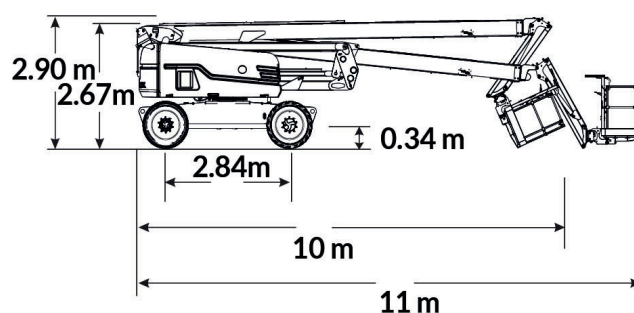
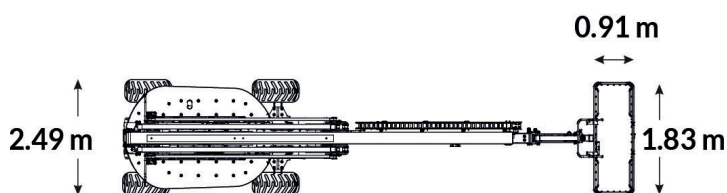


## CARACTÉRISTIQUES

Nacelle	SKYJACK
Modèle	SJ85AJ
Moteur	DEUTZ TD 2.9
Puissance	75 CV
Dimensions hors tout (lxLxh) repliée (lxLxh)	10 x 2.49 x 2.90 m 11 x 2.49 x 2.67 m
Dimensions du Panier (lxL)	1.83 x 0.91 m
Rotation du panier	+65°/-60°
Rayon de braquage int / ext	3.05/ 6.22m
Poids	16.97 t
Motricité	4 roues motrices 4 roues directrices
Bras pendulaire	oui
Pente franchissable	45%
Capacité réservoir carburant	115 l

## + PRODUITS

Transmission 4x4 par ponts  
Différentiel de l'essieu arrière à blocage contrôlé par l'opérateur  
et différentiel avant à glissement limité  
Essieu oscillant  
Peut être conduite à pleine hauteur  
Rotation continue de la tourelle sur 360°  
Système de protection secondaire anti-écrasement (SGE)  
Système de détection de surcharge  
Anneaux d'arrimage/de levage



**SJ85 AJ**

**ABAQUES**

