

**LEO 13 GT SECTEUR / BATTERIE**



Hauteur de travail

**12.75 m**



Déport de travail

**6.05 m**



Nombre de personnes max

**2\***



Poids de la nacelle

**1.40 t**



**CARACTÉRISTIQUES**

|  |                           |
|--|---------------------------|
| Constructeur                               | TEUPEN                    |
| Modèle                                     | LEO13GT                   |
| Energie                                    | Secteur<br>Batterie plomb |
| Dimensions repliée (L x l x h) sans panier | 4.00 x 0.78 x 1.99 m      |
| Dimensions repliée (L x l x h) avec panier | 4.75 x 0.78 x 1.99 m      |
| Dimensions stabilisée                      | 3.69 x 2.86 m             |
| Vitesse                                    | 1 km/h                    |
| Pression au sol - position standard        | 1.75 kN/m <sup>2</sup>    |
| Pression au sol - sur chenille             | 4.27 kN/m <sup>2</sup>    |
| Pression au sol - sous le stabilisateur    | 11.80 kN/m <sup>2</sup>   |
| Pente franchissable                        | 14.4 °                    |

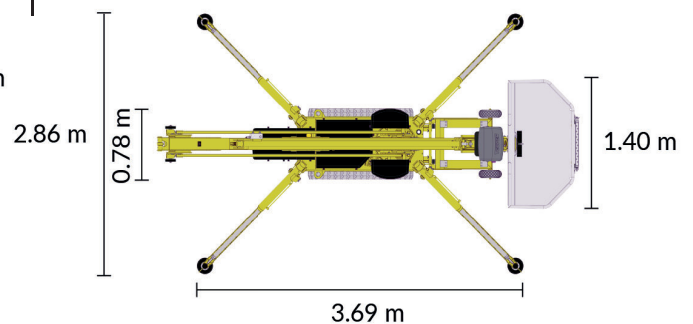
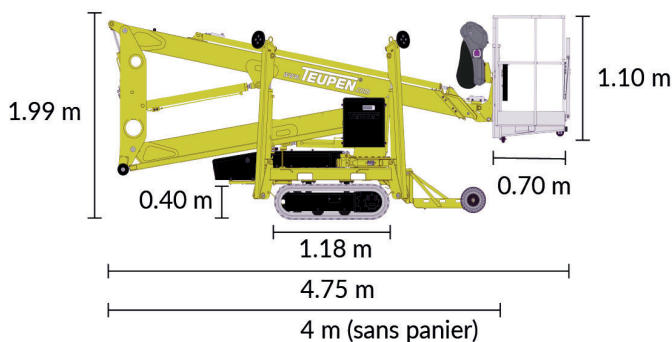
**+ PRODUITS**

- Moteur Silencieux / zéro émission
- Entraînement à chenilles avec système de freinage hydraulique
- Commande filaire électrohydraulique sensible
- Chenilles blanches en caoutchouc, non marquante
- Stabilisation électro-hydraulique avec système automatique de mise à niveau et contrôle de pression
- Prise électrique au panier (230 V / 16 A)
- Installation hydraulique remplie d'huile biodégradable en série
- Entraînement par batteries 48 V (plomb-acide), chargeur et voyant de contrôle inclus



**Matériel vert et innovant**

Plus d'information sur [salti.fr](http://salti.fr)



**LEO 13 GT**

**ABAQUES**

