

MT730H STAGE V



Hauteur de levage

6.90 m



Capacité

3 t



Portée maxi

4 m



Poids

5.88 t



CARACTÉRISTIQUES

Constructeur	MANITOU
Modèle	MT730H
Moteur	KUBOTA STAGE V V3307-CR-TE5B
Motricité	4 roues motrices 4 roues directrices
Vitesse max	25 km/h
Capacité du réservoir	90 l
Dimensions repliée (L x l x h)	4.67 x 1.99 x 1.99 m
Rayon de braquage ext	3.33 m
Effort d'arrachement	3860 daN
Dimensions Fourches (L x l x e)	1.07 x 0.10 x 0.05 m
Inclinaison des fourches	12° / 117°
Niveau sonore à 1m (LwA)	103 dB(A)
Garde au sol	34.5 cm
Poids	5.88 t

+ PRODUITS

- Moteur Stage V avec FAP
- Système Start and Stop (économie carburant + réduction CO2)
- Très compact : Moins de 2 mètres de hauteur et de longueur (sans le girophare)
- Transmission hydrostatique 2 vitesses
- Garde au sol importante
- Excellent rayon de braquage extérieur
- 4 roues motrices + 4 roues directrices
- Visibilité 360°

SAFETY PACK INCLUS



Détection de comportement à risques :
déplacement flèche levée, porte ouverte, ceinture non bouclée, instabilité latérale



Ceinture sécurité orange

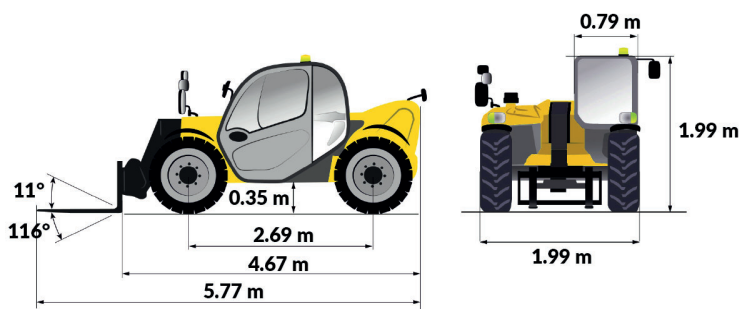


Frein de stationnement automatique



Matériel vert et innovant

Plus d'information sur salti.fr



MT730H STAGE V



ABAQUES

Machine sur pneus avec fourches

