




160 ALU HYBRID



- 
Hauteur de travail maxi
16.50 m
- 
Deport de travail maxi
10.50 m (80 kg)
7.80 m (200 kg)
- 
Charge admise
200kg
- 
PTAC
3.5 t



CARACTÉRISTIQUES

Nacelle	MULTITEL
Porteur	IVECO Daily 35S14 Euro 6D
Puissance du moteur	140 CV Euro 6d
Moteur électrique	24V - 2Kw
Batterie	2 x 12V -230 A/h
Autonomie sur batterie	- Jusqu'à 8 heures
Recharge des batteries	- 8 heures sur le 230V - 20 % / heure en cours de route via l'alternateur
Dimensions (lxLxh)	7.41 x 2.15 x 2.79 m
Dimensions du Panier (lxL)	1.40 x 0.70 m
Rotation du panier	60*+60°
Rotation de la tourelle	2x180°

+ PRODUITS

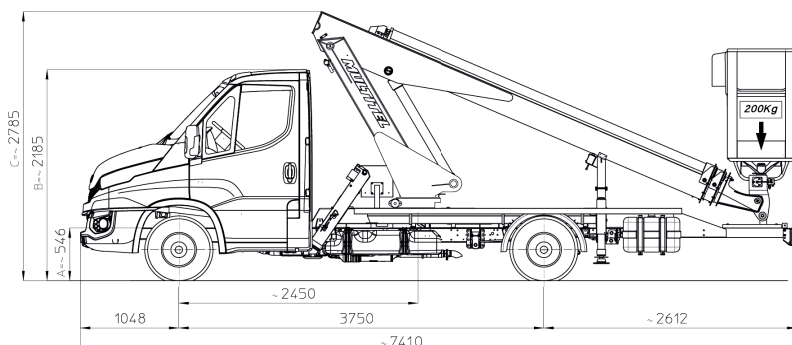
- Panier isolé
- 4 plaques de répartition
- 2 gyrophares (cabine et sous le panier)
- Triangle AK5 tri fl ash
- 2 portes cônes
- Prises 220V dans panier
- Coffre porte outil isolé dans le panier
- Stabilisation dans le gabarit
- Porteur IVECO 35.11 140 CV

Nacelle utilisable
 - soit avec le moteur thermique du porteur
 - soit avec le moteur électrique et les batteries indépendantes

Les batteries se rechargent en roulant et/ou sur secteur



Matériel vert et innovant
 Plus d'information sur salti.fr



160 ALU HYBRID

ABAQUES

