

MT625 H STAGE V



Hauteur de levage

5.85 m



Capacité

2.50 t



Portée maxi

3.40 m



Poids

4.80 t



CARACTÉRISTIQUES

Constructeur	MANITOU
Modèle	MT 625H Stage V
Moteur	KUBOTA V3307-CR-TE5B
Motricité	4 roues motrices 4 roues directrices
Vitesse max	24.9 km/h
Capacité du réservoir	63 l
Dimensions repliée (L x l x h)	3.40 x 1.81 x 1.92 m
Rayon de braquage ext	3.31 m
Effort d'arrachement	3427 daN
Dimensions Fourches (L x l x e)	1.06 x 0.125 x 0.045 m
Inclinaison des fourches	12° / 117°
Niveau sonore à 1m (LwA)	104 dB(A)
Garde au sol	33 cm
Poids	4.80 t

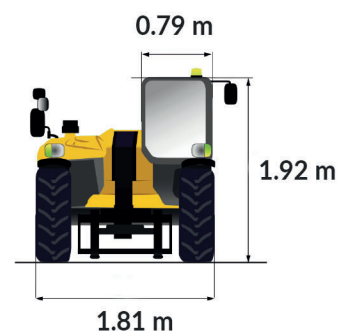
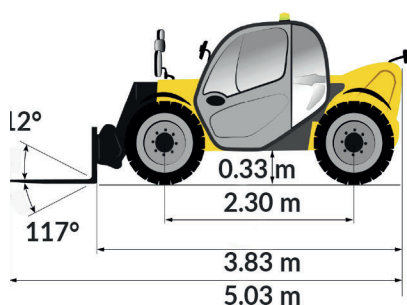
+ PRODUITS

- Moteur Stage V avec FAP
- KUBOTA V3307-CR-TE5B à injection directe
- Optimisation de la consommation de carburant
- Moins de 2 mètres de hauteur (sans le gyrophare)
- Transmission hydrostatique 2 vitesses
- Garde au sol importante
- Excellent rayon de braquage extérieur
- 4 roues motrices + 4 roues directrices
- Visibilité 360°



Matériel vert et innovant

Plus d'information sur salti.fr



MT625H STAGE V



ABAQUES

Machine sur pneus avec fourches

