

## RTH5.23 STAGE V



Hauteur de levage maxi

**22.80 m**



Capacité

**5 t**



Portée maxi

**19.50 m**



Poids

**16.4 t**



## CARACTÉRISTIQUES

Constructeur	MAGNI
Modèle	RTH5.23 stage V
Moteur	DEUTZ TCD 3.6 L4
Motricité	4 roues motrices 4 roues directrices
Vitesse max	25 km/h
Capacité du réservoir	175 l
Capacité Adblue	10 l
Dimensions (L x l x h)	8.38 x 2.55 x 3.12
Dimensions repliée (L x l x h)	7.18 x 2.55 x 3.12
Rayon de braquage ext	5.17 / 7 m
Effort d'arrachement	7400 daN
Dimensions Fourches (L x l x e)	1.2 x 0.12 x 0.05 m
Inclinaison des fourches	+ 8° / -127°
Niveau sonore à 1m (LwA)	xxx
Garde au sol	32 cm
Poids	16.4 t

## + PRODUITS

- Moteur Start and Stop (économie carburant + réduction CO2)
- Moteur Mercedes Stage V avec Ad Blue (respect des dernières normes de pollution)
- 4 stabilisateurs à commandes individuelles ou simultanées
- Contrôle d'état de charge
- Radiocommande (portée de la radiocommande 150 m)
- Prédiposition pour nacelle (avec possibilité de nacelle classique ou nacelle avec un pendulaire)
- Equipée raffinerie
- Détection automatique des accessoires
- Bridage de la machine à 21m possible



### Matériel vert et innovant

Plus d'information sur [salti.fr](http://salti.fr)

## ACCESSOIRES

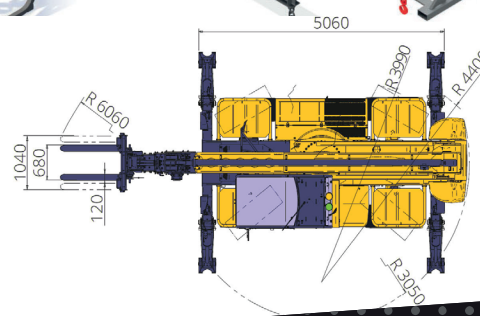
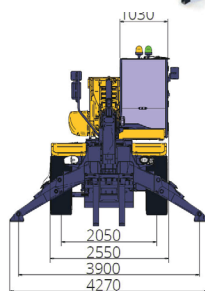
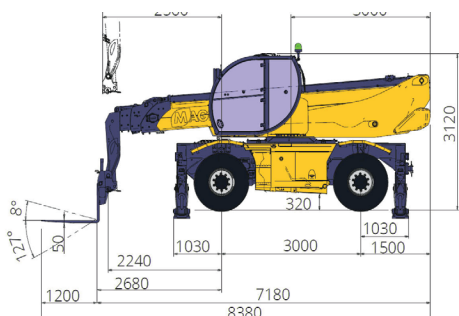
Potence courte 5t  
JIB H5



Potence longue  
JIB H5



Treuil 5t  
W5



## RTH5.23 STAGE V

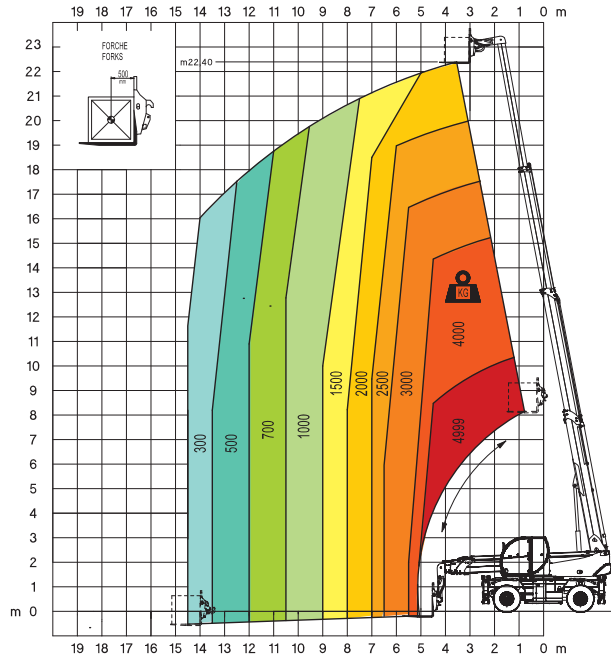
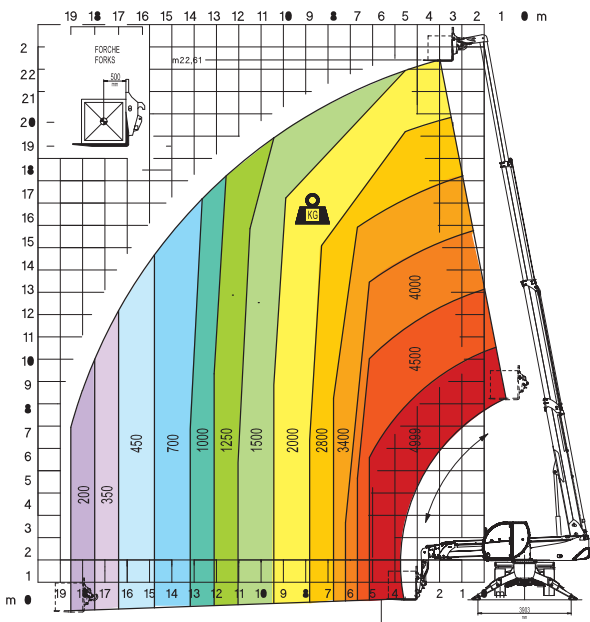


### ABAQUES

Abaque de charge avec fourches  
Position latérale avec stabilisateurs

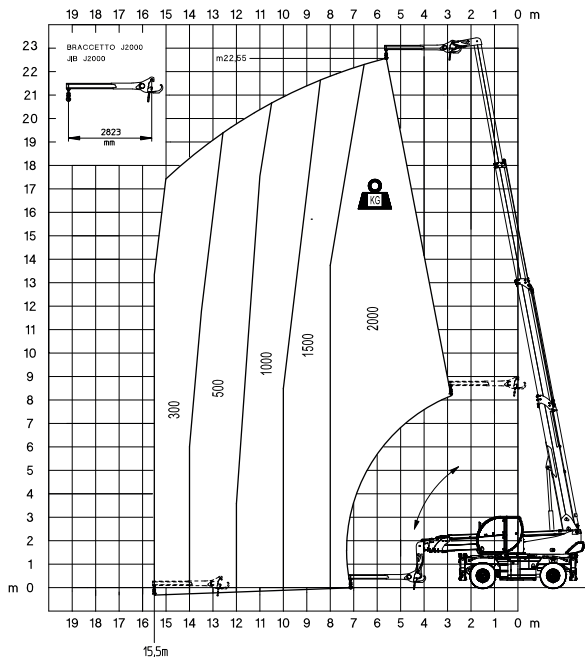
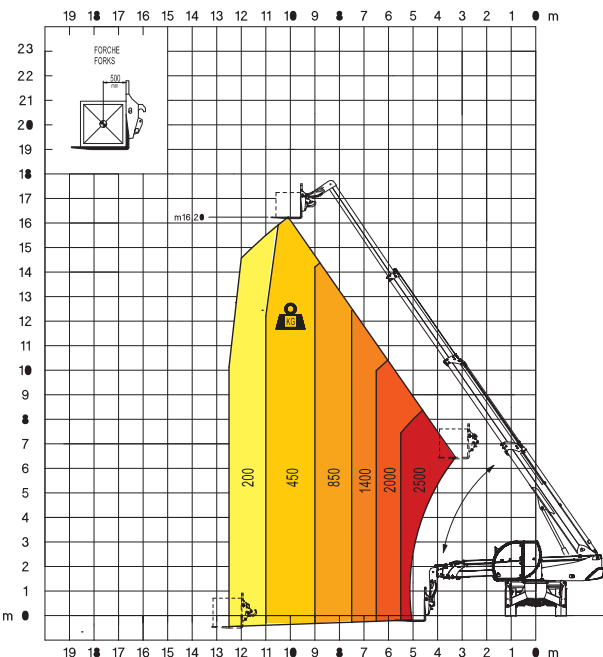
Abaque de charge avec fourches Position  
latérale sans stabilisateurs

3



Abaque de charge avec fourches  
Position frontale sans stabilisateurs

Abaque de charge avec potence longue 2t J2000  
Position latérale sans stabilisateurs

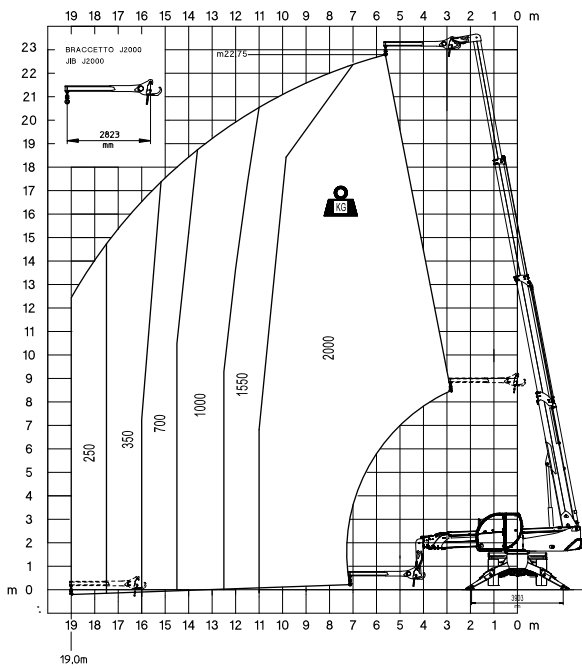


## RTH5.23 STAGE V

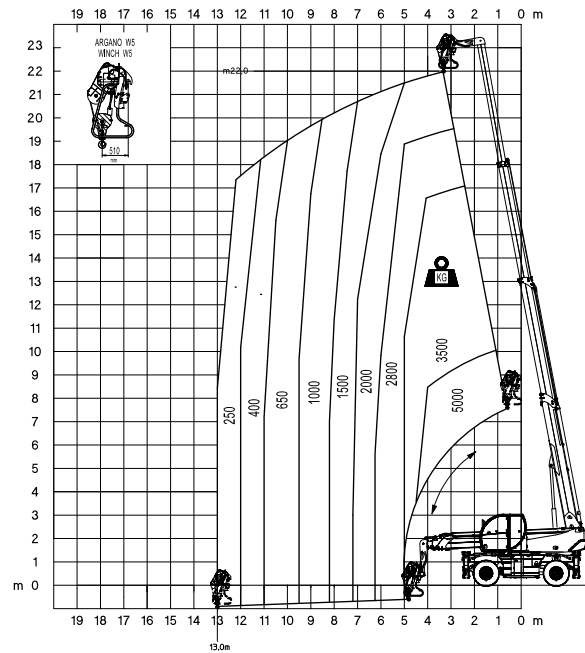


### ABAQUES

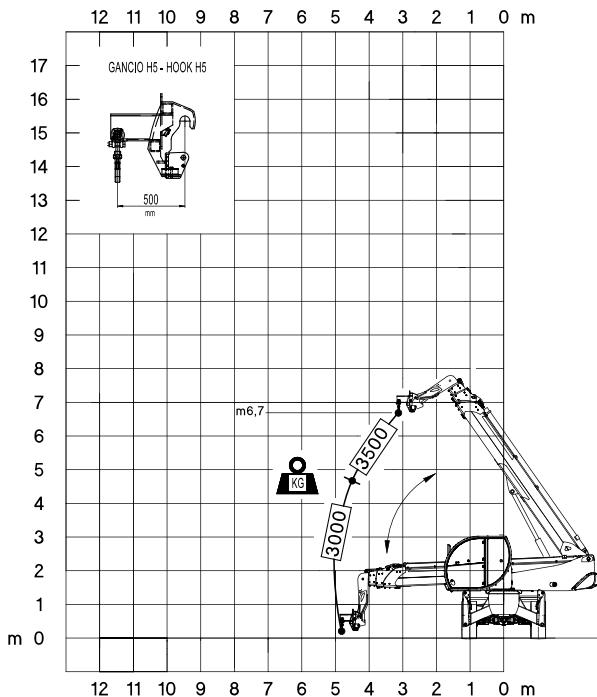
Abaque de charge avec potence longue 2t J2000  
Position latérale avec stabilisateurs



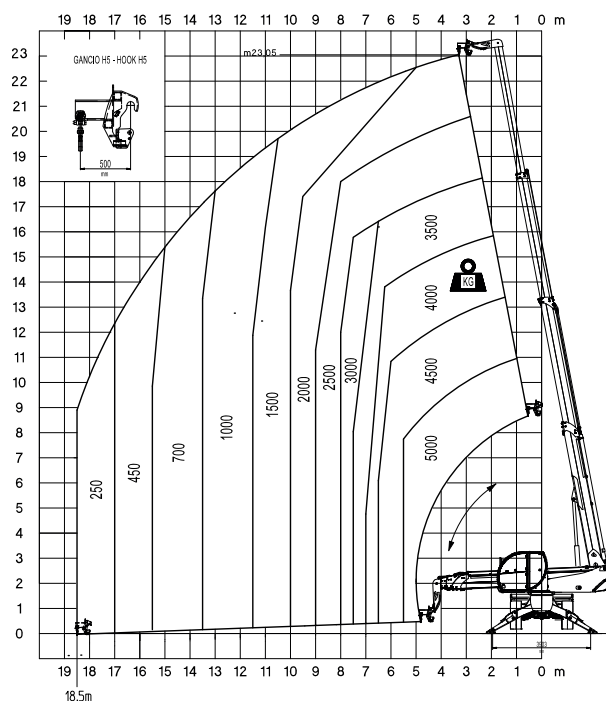
Abaque de charge avec potence courte 5t J5  
Position frontale sans stabilisateurs



Abaque de charge avec potence courte 5t J5  
Position latérale sans stabilisateurs



Abaque de charge avec potence courte 5t J5  
Position latérale avec stabilisateurs

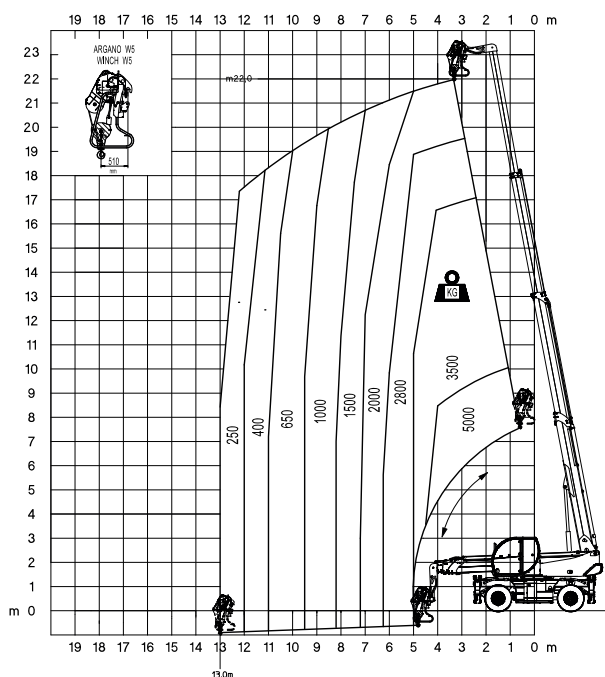


## RTH5.23 STAGE V

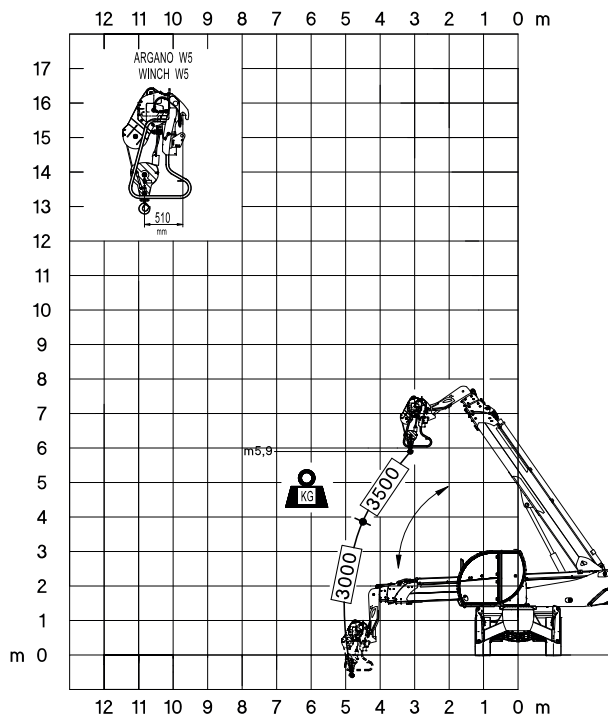


### ABAQUES

Abaque de charge avec Treuil W5  
Position frontale sans stabilisateurs



Abaque de charge avec Treuil W5  
Position latérale sans stabilisateurs



Abaque de charge avec Treuil W5  
Position latérale avec stabilisateurs

