

**MT 204 HYBRID**



Hauteur de travail maxi

**20.50 m**



Deport de travail maxi

**15.90 m (80 kg)  
10.90 m (300 kg)**



Charge admise

**300kg**



PTAC

**3.5 t**



**CARACTÉRISTIQUES**

**+ PRODUITS**

Nacelle	MULTITEL
Porteur	IVECO Daily 35S14 Euro 6D
Puissance du moteur	140 CV Euro 6d
Moteur électrique	24V - 2Kw
Batterie	2 x 12V -230 A/h
Autonomie sur batterie	- Jusqu'à 8 heures
Recharge des batteries	- 8 heures sur le 230V - 20 % / heure en cours de route via l'alternateur
Dimensions (lxLxh)	7.30 x 2.15 x 2.82 m
Dimensions du Panier (lxL)	1.40 x 0.70 m

- Panier isolé
- 4 plaques de répartition
- 2 gyrophares (cabine et sous le panier)
- Triangle AK5 tri fl ash
- 2 portes cônes
- Prises 220V dans panier
- Coffre porte outil isolé dans le panier
- Stabilisation dans le gabarit
- Porteur IVECO 35.11 140 CV

Nacelle utilisable

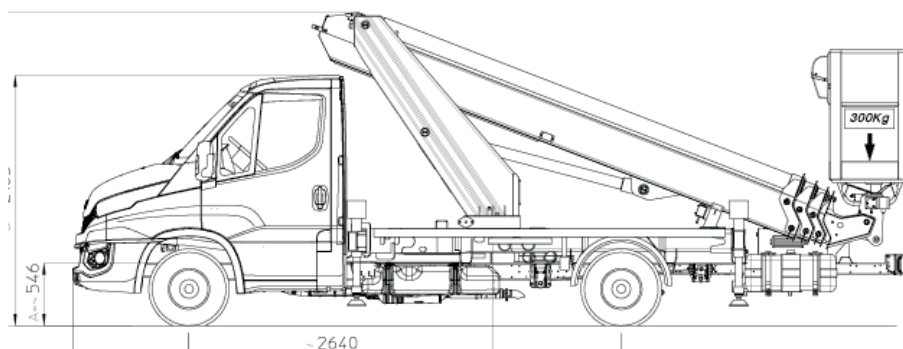
- soit avec le moteur thermique du porteur
- soit avec le moteur électrique et les batteries indépendantes

Les batteries se rechargent en roulant et/ou sur secteur



**Matériel vert et innovant**

Plus d'information sur [salti.fr](http://salti.fr)



MT204 HYBRID



ABAQUES

