

**V70S STAGE V**



Hauteur de levage

**3.09 m**



Hauteur de déversement

**2.58 m**



Capacité du godet

**650 l**



Largeur du godet

**1.80 m**



**CARACTÉRISTIQUES**

Constructeur	LIEBHERR
Modèle	L508C
Moteur	YANMAR 4TNV98C Stage V
Motricité	4 roues motrices
Puissance	63 CV
Capacité du réservoir	75 l
Carburant	GNR
Dimensions (L x l x h)	5.12 x 1.78 x 2.66 m
Rayon de braquage	4.15 m
Poids	5.92 t
Type de Godet	4 en 1
Force de levage	42 kN
Force de cavage	45.1 kN
Profondeur de cavage	6 cm

**+ PRODUITS**

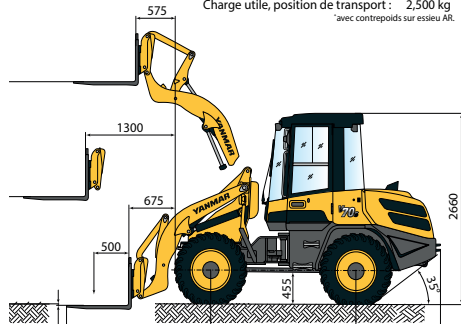
- Moteur Stage V avec FAP
- Cabine avec visibilité à 360 °
- Pivotement latéral 2 x 90°
- Signal de marche arrière
- Anti-démarrage électronique
- Siège à suspension hydraulique
- Commande anti-Tangage
- Godet 4 en 1
- Kit de fourches



**Matériel vert et innovant**

Plus d'information sur [salti.fr](http://salti.fr)

Charge utile, hauteur hors-tout de levage : 2,000 (2,200\*) kg  
Charge utile, position de transport : 2,500 kg  
\*avec contrepois sur essieu AR.



Capacité (ISO 7546) : 0.65 m<sup>3</sup>  
Densité max. du matériau : 1.6 t/m<sup>3</sup>

