

NACELLE SUR VL 11 M SANS STABILISATEURS



TOPY 11

	Hauteur de travail maxi	11 m
	Deport de travail maxi	6 m
	Charge admise	120 kg
	PTAC	3.5 t

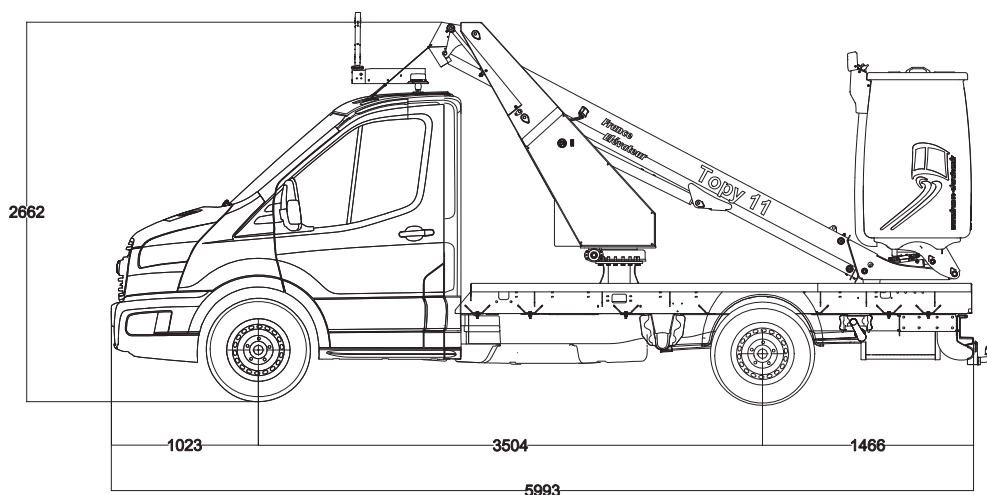


CARACTÉRISTIQUES

Nacelle	France Elévateur
Porteur	FORD TRANSIT
Puissance du moteur	130 CV
Dimensions (lxLxh)	5.99 x 2.20 x 2.66
Dimensions du Panier (lxL)	0.85 x 0.78m
Rotation de la tourelle	400°
Dévers maximum	5 %
Pente maximum	15 %
Poids à vide	2.68 t

+ PRODUITS

- Production made in France
- Arrêt et démarrage moteur nacelle
- 1 Triflash double face à relevage électrique
- Bandes réfléchissantes classe 2
- 2 gyroleds
- Blocage roulage bras levé
- Climatisation



TOPY 11

ABAQUES

