

## RTH6.30 STAGE V



Hauteur de levage maxi

**29.90 m**



Capacité

**6 t**



Portée maxi

**26 m**



Poids

**21.8 t**



## CARACTÉRISTIQUES

Constructeur	MAGNI
Modèle	RTH6.30 stage V
Moteur	VOLVO TAD58XVE Stage V
Motricité	4 roues directrices 4 roues motrices
Vitesse max	25 km/h
Capacité du réservoir	180 l
Capacité Adblue	40 l
Dimensions (L x l x h)	8.98 x 2.50 x 3.15
Dimensions repliée (L x l x h)	7.78 x 2.50 x 3.15
Dimensions stabilisée (L x l x h)	8.98 x 6.18 x 3.15
Rayon de braquage ext	6.57 m
Dimensions Fourches (L x l x e)	1.20 x 0.13 x 0.05
Inclinaison des fourches	+ 8° / -125°
Garde au sol	32 cm
Poids	21.83 t

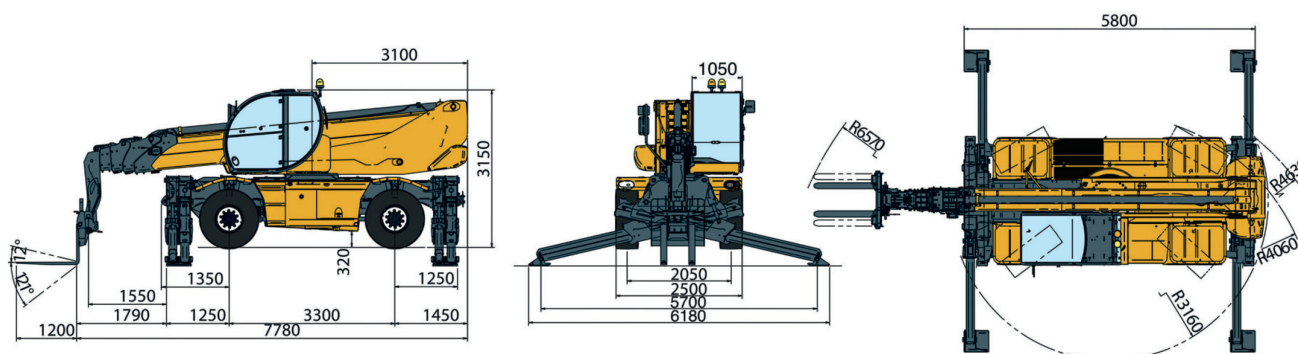
## + PRODUITS

- Moteur Volvo Stage V avec Ad Blue (respect des dernières normes de pollution)
- Système hydraulique: Load Sensing 350 bar
- Rotation à 360° (continue)
- Climatisation de série
- Gamme d'accessoires large (nacelles, treuils, tabliers porte-fourches flottantes, godets, crochets, ...)
- Options diverses (chauffage, caméras, sièges, suspensions, écrans, ...)
- Détection automatique des accessoires



### Matériel vert et innovant

Plus d'information sur [salti.fr](http://salti.fr)

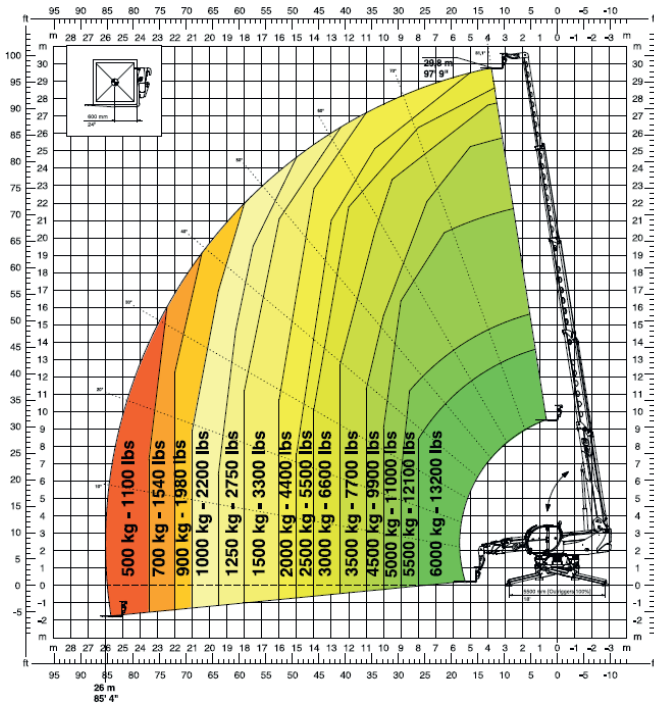


## RTH6.30 STAGE V

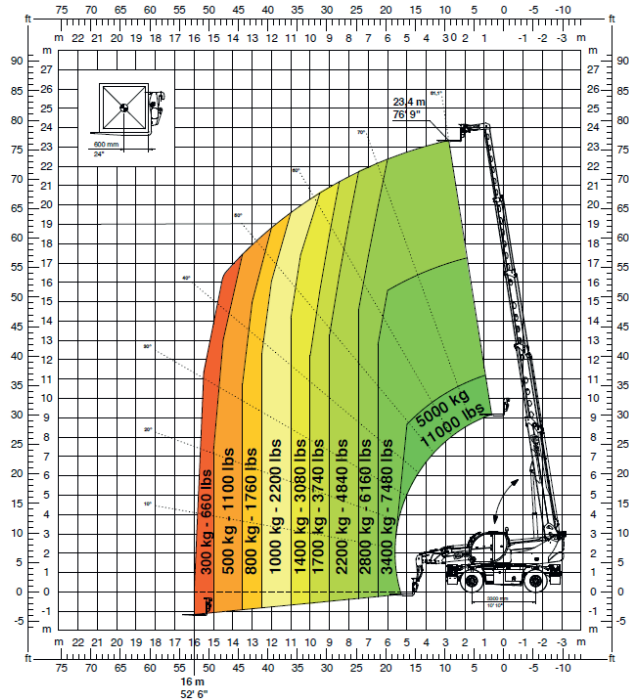


### ABAQUES

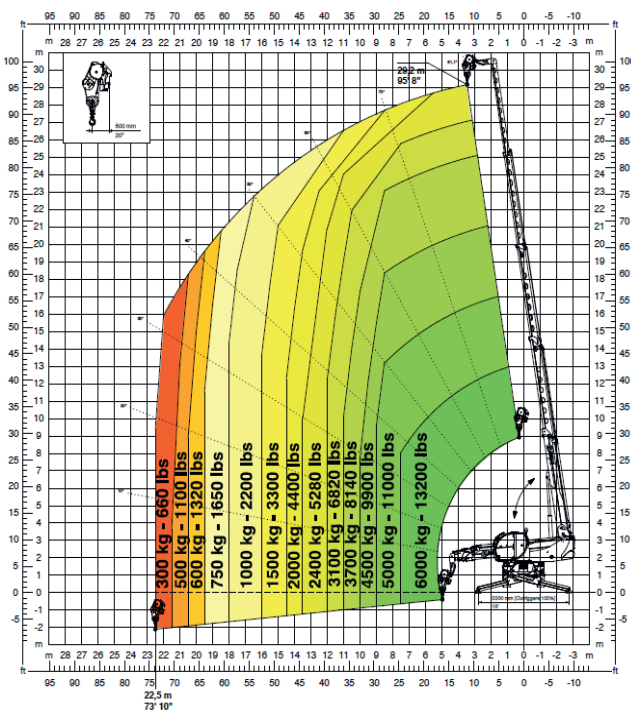
Abaque de charge avec fourches  
Position latérale avec stabilisateurs



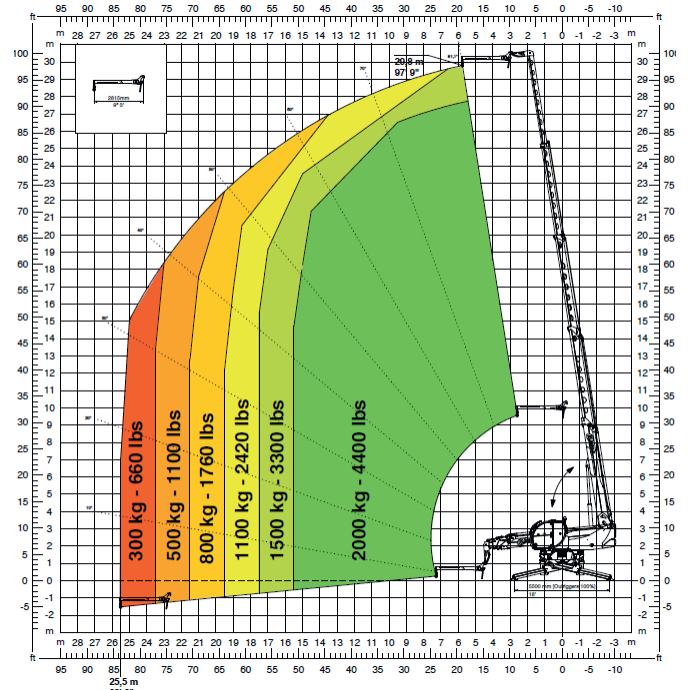
Abaque de charge avec fourches  
Position frontale sans stabilisateurs



Abaque de charge avec treuil  
Position latérale avec stabilisateurs



Abaque de charge potence  
Position latérale avec stabilisateurs

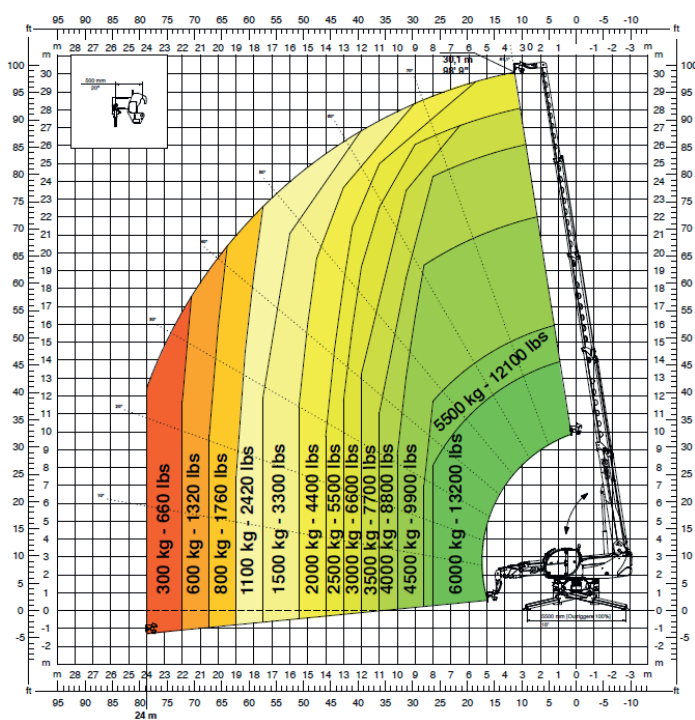


## RTH6.30 STAGE V



### ABAQUES

Abaque de charge avec crochet  
Position latérale avec stabilisateurs



Abaque de charge avec nacelle extensible rotative  
Position latérale avec stabilisateurs

