

460SJ STAGE V



Hauteur de travail

16.09 m



Deport de travail maxi

12.72 m



Charge admise

270kg



CARACTÉRISTIQUES

Nacelle	JLG
Modèle	460SJ Stage V
Moteur	DeutzD2.3L3, Phase IIIA, 36,4kW Stage V
Dimensions (Lxlxh)	8.91 x 2.31 x 2.47 m
Dimensions du Panier (lxL)	0,91 m x 1.83 m
Rotation du panier	180°
Capacité réservoir	83 l
Poids	7.97 t
Motricité	4 roues motrices
Bras pendulaire	oui
Pente maximum	45 %
Rayon de braquage	Intérieur 2.0 m Extérieur 4.84 m

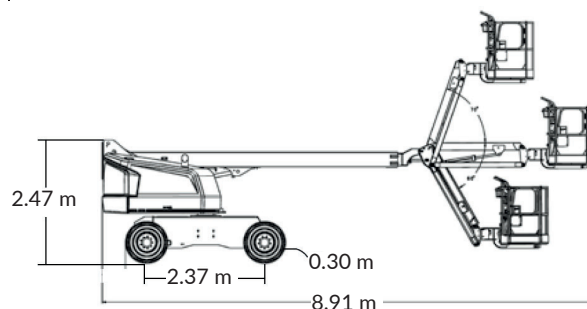
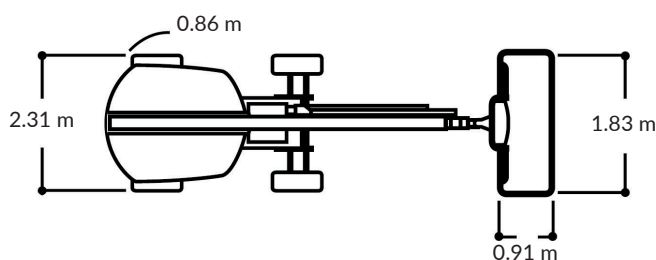
+ PRODUITS

- Motorisation STAGE V 5 (respect des dernières normes de pollution)
- Capots de tourelle DuraTough™ à ouverture en M
- Possibilité de sélectionner le mode petite vitesse pour les fonctions de translation/levage et de rotation
- Système de commande ADE® - Advanced Design Electronics
- Système JLG SkyGuard™ actif
- Possibilité de mouvements simultanés



Matériel vert et innovant

Plus d'information sur salti.fr



460SJ STAGE V



ABAQUES

