

## 525-60 HI-VIZ STAGE V



Hauteur de levage

**6 m**



Capacité

**2.5 t**



Portée maxi

**3.5 m**



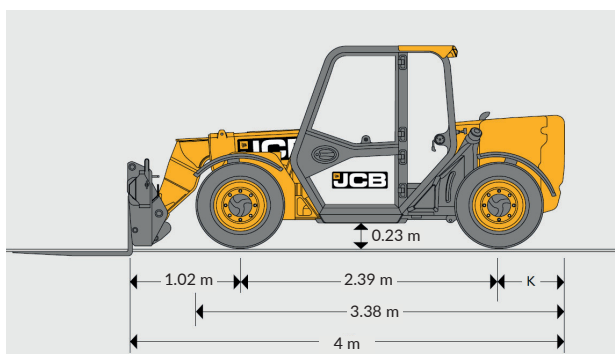
Poids

**5.49 t**



## CARACTÉRISTIQUES

Constructeur	JCB
Modèle	525-60 Stage V
Moteur	JCB DIESEL KÖHLER 55Cv Stage V
Motricité	4 roues motrices 4 roues directrices
Vitesse max	25 km/h
Capacité du réservoir	75 L
Dimensions repliée (L x l x h)	4 x 1.84 x 1.89 m
Rayon de braquage ext	3.7 m
Inclinaison des fourches	+11° / -114°
Niveau sonore à 1m (LwA)	76 db
Garde au sol	230 mm
Poids	5.23 t



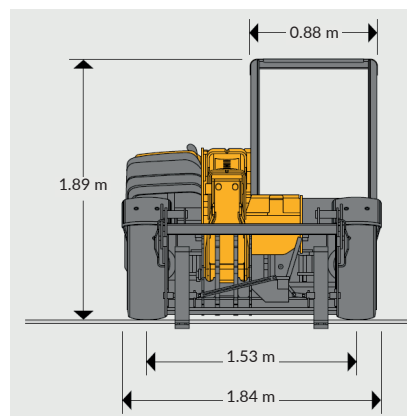
## + PRODUITS

- Tableau MANITOU
- Motorisation Stage V (respect des dernières normes)
- Direction assistée hydrostatique par vérins de direction indépendants sur les deux ponts.
- Deux roues directrices, quatre roues directrices, marche en crabe, sélectionnés par un levier situé dans la cabine.
- Flèche fabriquée en acier spécial haute résistance.
- Patins de glissement à longue durée de vie et entretien réduit.
- Cabine Haute visibilité
- Système Stop & Start pour économie de carburant



### Matériel vert et innovant

Plus d'information sur [salti.fr](http://salti.fr)



525-60 HI-VIZ STAGE V



ABAQUES

