

# CHARIOT TELESCOPIQUE 18 M STAGE V

**SALTI**

## 540-180 HI-VIZ STAGE V



Hauteur de levage

**17.51 m**

Capacité

**4 t**

Portée maxi

**13.34 m**

Poids

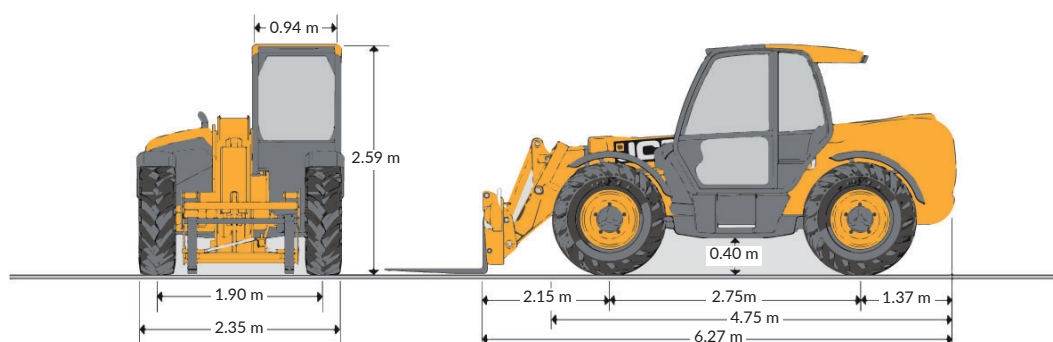
**11.38 t**

## CARACTÉRISTIQUES

Constructeur	JCB
Modèle	540-180 Stage V
Moteur	JCB 430 DieselMAX Stage V
Motricité	??
Vitesse max	29 km/h
Capacité du réservoir	146 L
Dimensions repliée (L x l x h)	6.27 x 2.35 x 2.59 m
Rayon de braquage ext	3.75 m
Inclinaison des fourches	+36.5 / -12.5
Niveau sonore à 1m (LwA)	77dB(A)
Garde au sol	40 cm
Poids	11.38 t

## + PRODUITS

- Tableau MANITOU
- Indicateur de moment de charge breveté
- JCB LiveLink avec antidémarrage
- 3 modes de direction
- Nouveau moteur JCB DieselMAX conforme Stage V
- Transmission Powershift à 4 vitesses
- Option nacelle, conforme à la norme EN 280 (540V140, 40V180)
- Packages caméra complets disponibles
- Option de commande joystick multifonction
- Système Start & Stop pour économie de carburant

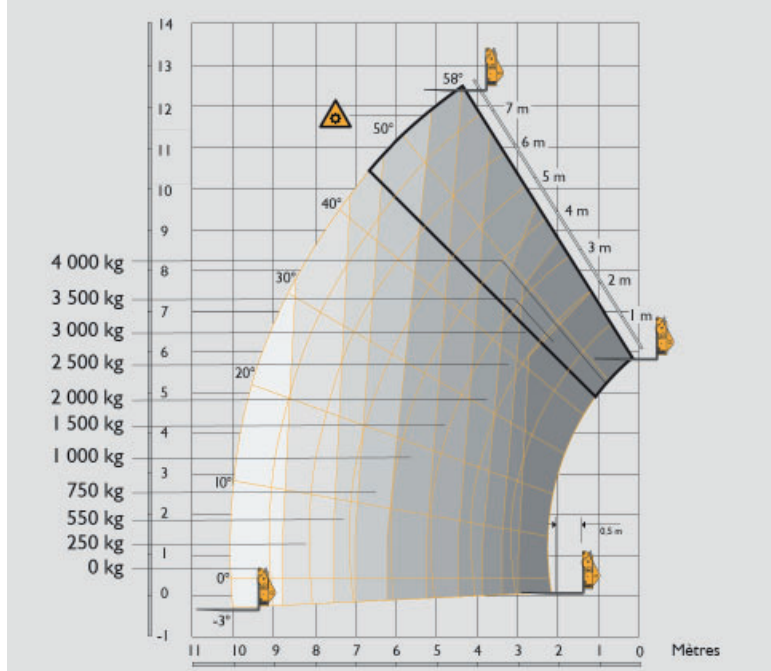
**Matériel vert et innovant**Plus d'information sur [salti.fr](http://salti.fr)

## 540-180 HI-VIZ STAGE V



### ABAQUES

JCB 540-180 HI-VIZ – Dévers avec stabilisateurs rétractés



JCB 540-180 HI-VIZ – Dévers avec stabilisateurs déployés

