

540-140 HI-VIZ STAGE V



Hauteur de levage

13.78 m



Capacité

4 t



Portée maxi

9.64 m



Poids

10.88 t



CARACTÉRISTIQUES

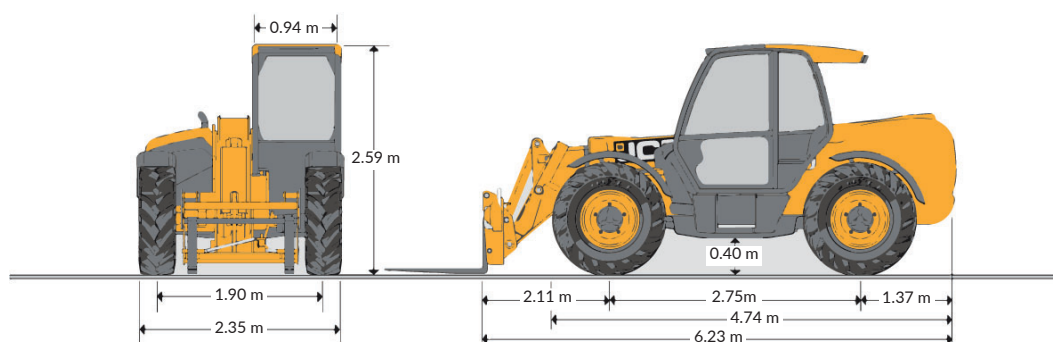
Constructeur	JCB
Modèle	540-140 Stage V
Moteur	JCB 430 DieselMAX Stage V 75 Cv
Motricité	4 roues motrices 4 roues directrices
Vitesse max	29 km/h
Capacité du réservoir	146 L
Dimensions repliée (L x l x h)	6.23 x 2.35 x 2.59 m
Rayon de braquage ext	3.75 m
Inclinaison des fourches	+37° / -12.5°
Niveau sonore à 1m (LwA)	77dB(A)
Garde au sol	40 cm
Poids	10.88 t

+ PRODUITS

- Tableau MANITOU
- Indicateur de moment de charge breveté
- Antidémarrage codé
- 3 modes de direction
- Nouveau moteur JCB DieselMAX conforme Stage V
- Transmission Powershift à 4 vitesses
- Option nacelle, conforme à la norme EN 280 (540V140, 540V180)
- Packages caméra complets disponibles
- Option de commande joystick multifonction
- Système Start & Stop pour économie de carburant



Matériel vert et innovant
Plus d'information sur salti.fr

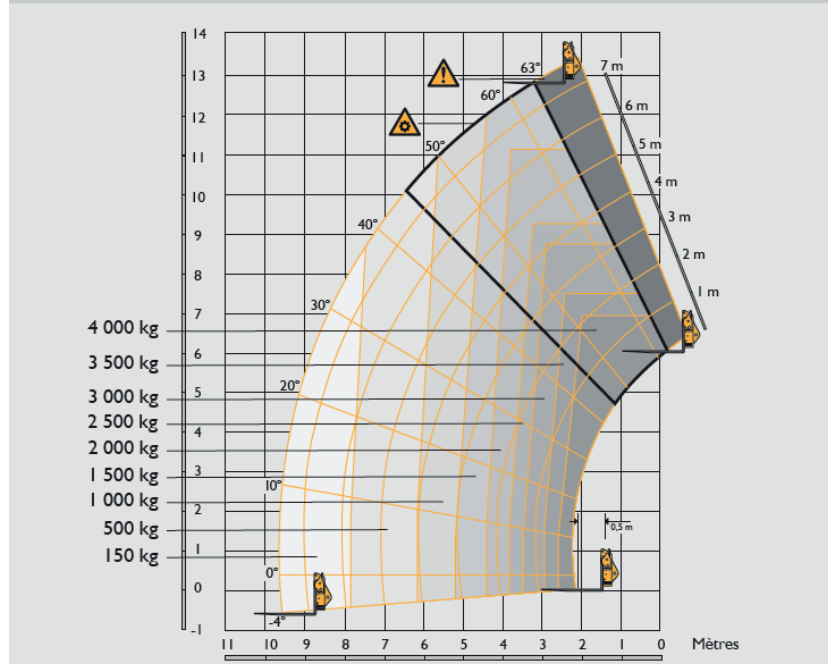


540-140 HI-VIZ STAGE V



ABAQUES

JCB 540-140 HI-VIZ – Dévers* avec stabilisateurs rétractés



JCB 540-140 HI-VIZ – Dévers* avec stabilisateurs déployés

