

## 535-95 STAGE V



Hauteur de levage

**9.50 m**



Capacité

**3.50 t**



Portée maxi

**6.52 m**



Poids

**8.21 t**



## CARACTÉRISTIQUES

Constructeur	JCB
Modèle	535-95 Stage V
Moteur	JCB 430 DieselMAX Stage V
Motricité	4 roues motrices 4 roues directrices
Vitesse max	29 km/h
Capacité du réservoir	146 L
Dimensions repliée (L x l x h)	4.99 x 2.36 x 2.49 m
Rayon de braquage ext	3.7 m
Inclinaison des fourches	+41° / -24°
Niveau sonore à 1m (LwA)	77 db(A)
Garde au sol	40 cm
Poids	8.21 t

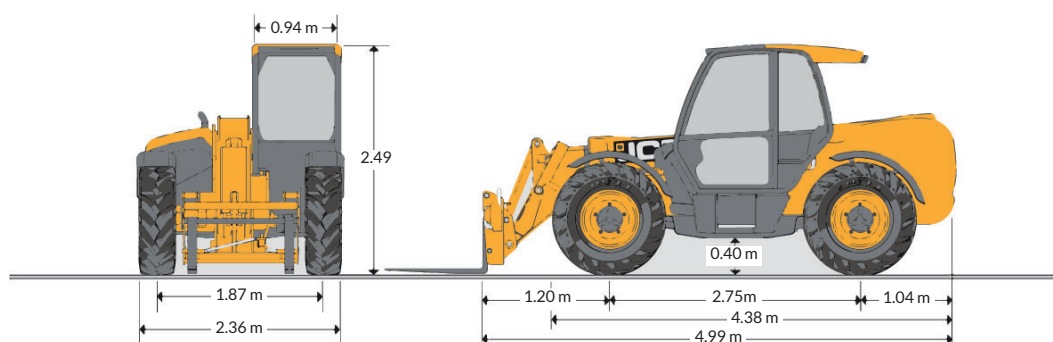
## + PRODUITS

- Tableau Manitou
- Indicateur de moment de charge breveté
- Antidémarrage codé
- 3 modes de direction
- Nouveau moteur JCB DieselMAX conforme Stage V
- Transmission Powershift à 4 vitesses
- Option Stop & Start pour économie de carburant



### Matériel vert et innovant

Plus d'information sur [salti.fr](http://salti.fr)



535-95 STAGE V



ABAQUES

