

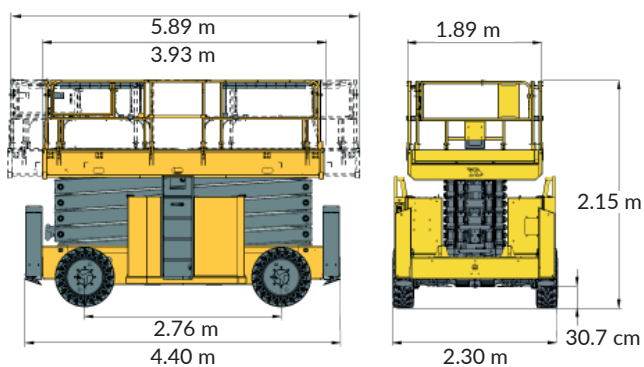
HS18 E PRO

	Hauteur de travail	18 m
	Charge admise	750kg
	Nombre de personnes	4
	Poids de la nacelle	8.04 t



CARACTÉRISTIQUES

Nacelle	Haulotte	
Modèle	HS18 E PRO	
Moteur	Electrique 46V	
Dimensions (Lxlxh)	5.89 x 2.30 x 18 m	
Dimensions du Panier (lxL)	Replié	1.89 x 3.93
	Déployé	1.89 x 5.89
Garde au sol	30.7 cm	
Poids	8.04 t	
Pente franchissable	30%	
Motricité	4 roues motrices	
	2 roues directrices	



+ PRODUITS

- Essieu oscillant avant 6°
- Ponts avec blocage du différentiel manuel
- Stabilisateurs avec nivellement centralisé ou individuel
- Double extension de la plateforme
- Deux lisses coulissantes
- Garde-corps rabattables
- Haulotte Activ'Energy Management : système intelligent de gestion de la batterie et remplissage centralisé manuel
- Moteurs AC

