

DS2223 RTP STAGE V



Hauteur de travail

22 m



Charge admise

750kg



Nombre de personnes

4



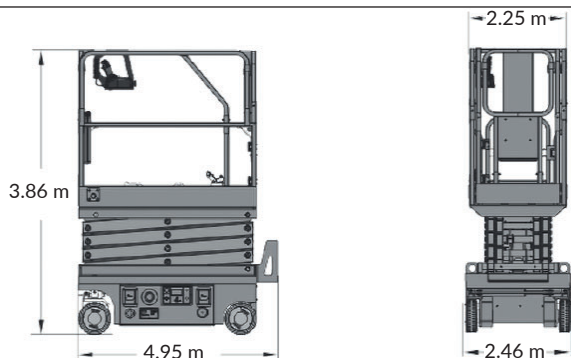
Poids de la nacelle

13 t



CARACTÉRISTIQUES

Nacelle	Magni - Dingli
Modèle	DS2223 Stage V
Moteur	Deutz D2.9 L4 Stage V - 36,4 kW 2600 t/min
Dimensions (Lxlxh)	4.95 x 2.46 x 22 m
Dimensions du Panier (lxL)	2.25 m x 4.95 m
Garde au sol	40 cm
Capacité réservoir	100 l
Poids	13 t
Pente franchissable	40%
Motricité	4 roues motrices 2 roues directrices
Poids admissible sur extenseur	200kg
Devers admissible	2° / 3°



+ PRODUITS

- Motorisation STAGE V (respect des dernières normes de pollution)
- Stabilisateurs automatiques pour le travail en hauteur
- Protection anti-écrasement
- Porte autobloquante sur la nacelle
- Contrôle de surcharge de la nacelle
- Pneumatiques anti-traces
- Indicateur d'inclinaison avec alarme
- Étrier de sécurité pour les phases de maintenance



Matériel vert et innovant

Plus d'information sur salti.fr

