

ES2223 RTP



Hauteur de travail

22 m



Charge admise

750 kg



Nombre de personnes

4



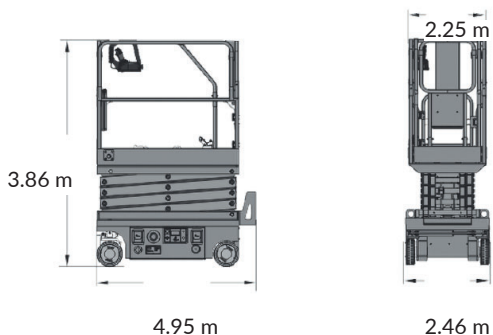
Poids de la nacelle

13.4 t



CARACTÉRISTIQUES

Nacelle	Magni - Dingli
Modèle	ES2223
Moteur	4 AC 32V / 3.3 kW 2 AC 48V / 8.0 kW
Dimensions (Lxlxh)	4.95 x 2.46 x 22 m
Dimensions du Panier (lxL)	2.25 m x 4.95 m
Garde au sol	40 cm
Poids	13 t
Pente franchissable	30%
Motricité	4 roues motrices 2 roues directrices
Dévers admissible	2°/3°
Extension plateforme	2.70 m
Temps de charge	9 h
Autonomie	7h



+ PRODUITS

- Motorisation électrique avec batteries 48V
- Stabilisateurs automatiques pour le travail en hauteur
- Protection anti-écrasement
- Porte autobloquante sur la nacelle
- Contrôle de surcharge de la nacelle
- Pneumatiques anti-traces
- Indicateur d'inclinaison avec alarme
- Étrier de sécurité pour les phases de maintenance



Matériel vert et innovant

Plus d'information sur salti.fr

