

STAR 6



Hauteur de travail

5.80 m



Charge admise

230 kg

2 personnes en intérieur
1 personne en extérieur



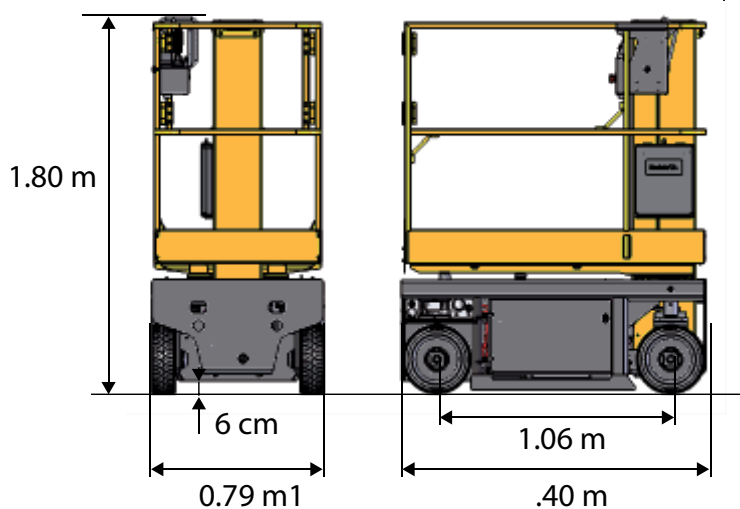
Poids du matériel

0.86 t



CARACTÉRISTIQUES

Constructeur	Haulotte
Modèle	Star 6
Dimensions (lxLxh)	0.79 x 1.40 x 1.80 m
Dimensions du Panier (lxL)	0.77 x 1.38 m
Rayon de braquage ext	1.70 m
Nombre de personnes	2 intérieur / 1 extérieur
Pente franchissable	25%
Vitesse de translation	0.8 - 4.5 km/h



+ PRODUITS

- Alimentation électrique pour une solution propre et silencieuse en intérieur
- Dimensions compactes et commandes précises
- Pneus non marquants
- Transport facile
- Emplacement fourches de levage + anneaux

