

# NACELLE SUR POIDS LOURD 45M



## MJ 450



Hauteur de travail maxi

**45m**



Déport de travail maxi  
(charge utile 120kg)

**32.3m**



Charge admise

**500 kg**



Accès en négatif

**-9m**



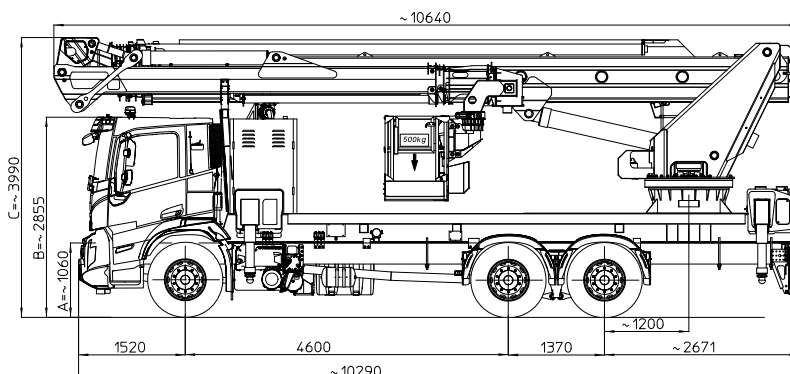
Photo provisoire

## CARACTÉRISTIQUES

Nacelle	MULTITEL
Porteur	VOLVO
Puissance du moteur	380 CV
Capacité du réservoir	330 l + 64l AdBlue
Déport maxi	32.3 m (120 kg) 30.3 m (300 kg) 26.7 m (500 kg)
Charge admise avec extension JIB	500 kg 300 kg
Dimensions (lxLxh)	10.4 x 2.54 m x 3.81 m
Dimensions du Panier (lxL) avec extension	2.50 x 0.90 m 3.80 x 0.90 m
Rotation du panier	180 °
Rotation de la tourelle	360 °
Poids	26 t

## + PRODUITS

- Déport horizontal maximal de 32 m
- Travail en négatif à -9 m
- Charge utile pouvant atteindre 500 kg
- Rotation continue à 360° de la tourelle
- Panier à auto-nivellement de 2,50/3,80 x 0,90 m avec rotation de 180°+180°
- Bras pendulaire extensible
- Commandes électrohydrauliques proportionnelles



# NACELLE SUR POIDS LOURD 3 M



## MJ450

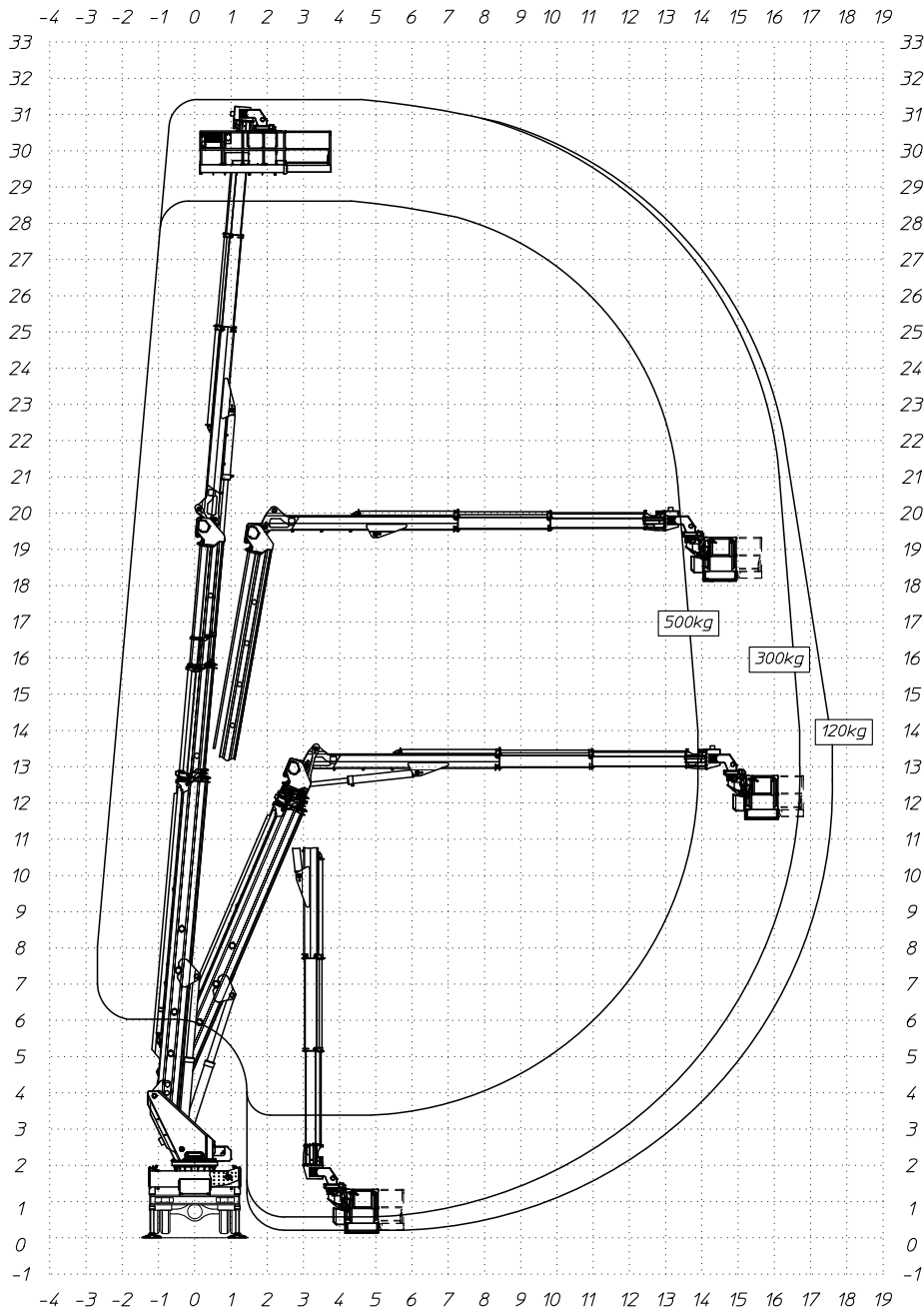
### ABAQUES

P.T.T.=26000 kg  
G.V.W.=26000 kg  
P.T.A.C.=26000 kg  
GES. GEWICHT=26000 kg

STABILIZZATORI IN SAGOMA  
STRAIGHT LINE STABILIZERS  
STABILISATEURS EN GABARIT  
STÜTZEN INNERHALB DER FAHRZEUGBREITE

SBRACCIO DI LAVORO  
WORKING OUTREACH  
DEPORT DE TRAVAIL  
SEITLICHE REICHWEITE

	500kg	300kg	120kg
SBRACCIO DI LAVORO	13,8 m ±5%	16,7 m ±5%	17,6 m ±5%
WORKING OUTREACH	13,8 m ±5%	16,7 m ±5%	17,6 m ±5%
DEPORT DE TRAVAIL	13,8 m ±5%	16,7 m ±5%	17,6 m ±5%
SEITLICHE REICHWEITE	13,8 m ±5%	16,7 m ±5%	17,6 m ±5%



# NACELLE SUR POIDS LOURD 45 M



## MJ 450

### ABAQUES

P.T.T.-26000 kg  
G.V.W.-26000 kg  
P.T.A.C.-26000 kg  
GES. GEWICHT-26000 kg

STABILIZZATORI COMPLETAMENTE ESTESI  
FULLY EXTENDED STABILIZERS  
STABILISATEURS COMPLETEMENT ETENDUS  
GANZ AUSGEFAHRENE STÜTZEN

SBRACCIO DI LAVORO  
WORKING OUTREACH  
DEPORT DE TRAVAIL  
SEITLICHE REICHWEITE

	500Kg	300Kg	120Kg
SBRACCIO DI LAVORO	26,7 m +5%	30,3 m +5%	32,3 m +5%
WORKING OUTREACH	26,7 m +5%	30,3 m +5%	32,3 m +5%
DEPORT DE TRAVAIL	26,7 m +5%	30,3 m +5%	32,3 m +5%
SEITLICHE REICHWEITE	26,7 m +5%	30,3 m +5%	32,3 m +5%

