

NACELLE SUR POIDS LOURD 45M



MJ 450



Hauteur de travail maxi

45m



Déport de travail maxi
(charge utile 120kg)

32.3m



Charge admise

500 kg



Accès en négatif

-9m



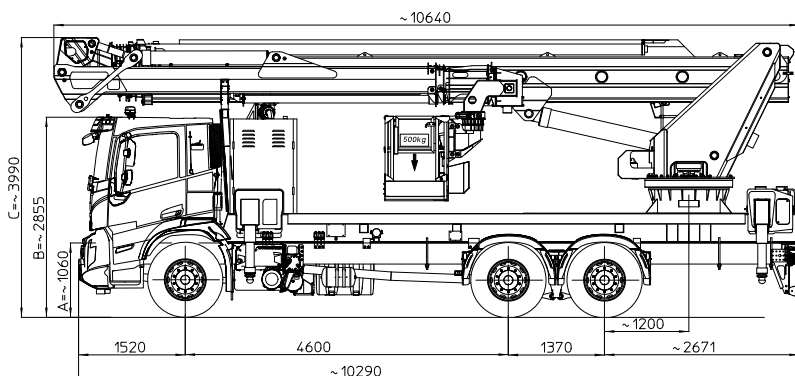
Photo provisoire

CARACTÉRISTIQUES

Nacelle	MULTITEL
Porteur	VOLVO
Puissance du moteur	380 CV
Capacité du réservoir	330 l + 64l AdBlue
Déport maxi	32.3 m (120 kg) 30.3 m (300 kg) 26.7 m (500 kg)
Charge admise avec extension JIB	300 à 500 kg selon déport
Dimensions (lxLxh)	10.4 x 2.54 m x 3.81 m
Dimensions du Panier (lxL) avec extension	2.50 x 0.90 m 3.80 x 0.90 m
Rotation du panier	180 °
Rotation de la tourelle	360 °
Poids	26 t

+ PRODUITS

- Déport horizontal maximal de 32 m
- Travail en négatif à -9 m
- Charge utile pouvant atteindre 500 kg
- Rotation continue à 360° de la tourelle
- Panier à auto-nivellement de 2,50/3,80 x 0,90 m avec rotation de 180°+180°
- Bras pendulaire extensible
- Commandes électrohydrauliques proportionnelles



NACELLE SUR POIDS LOURD 3 M



MJ450

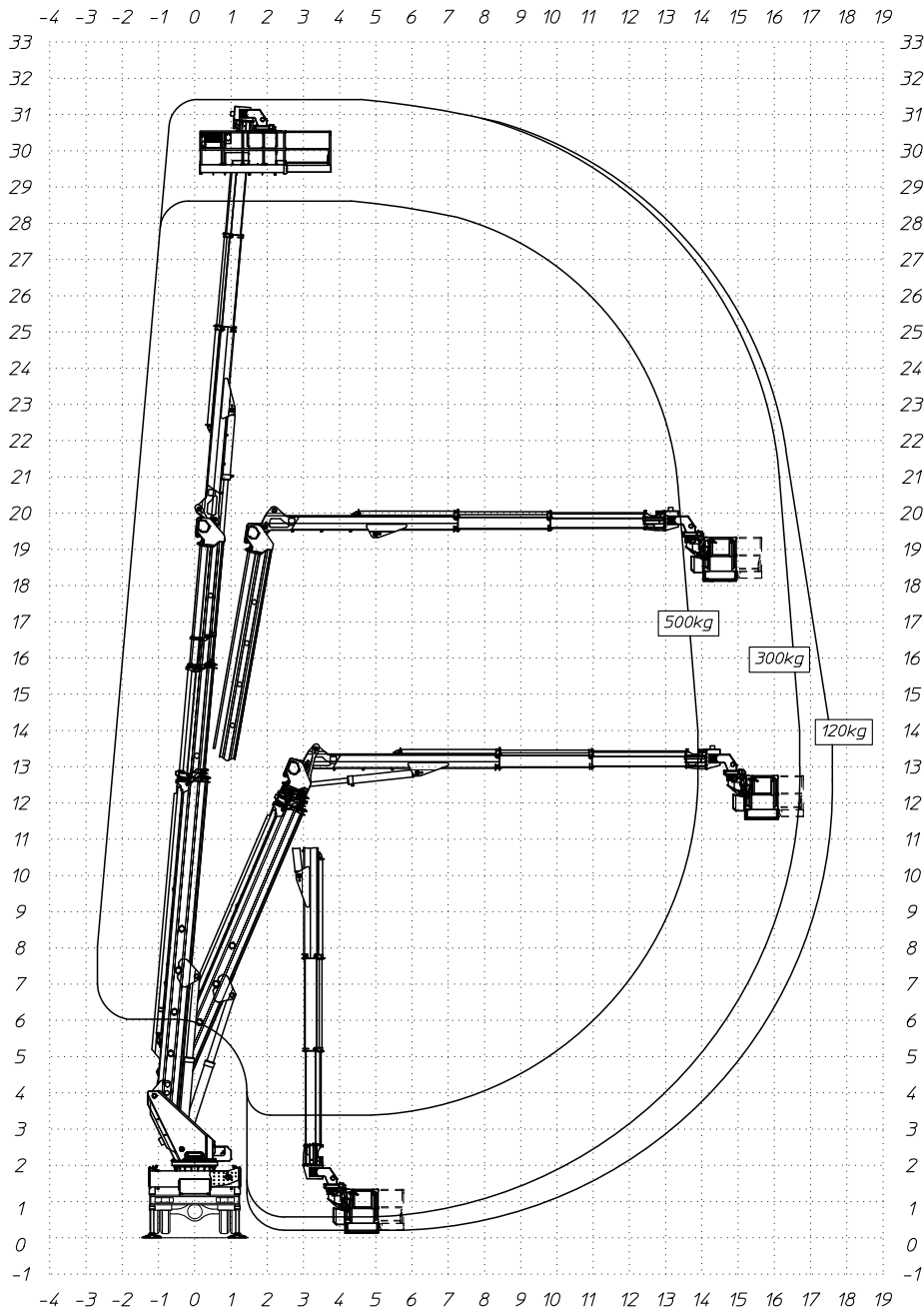
ABAQUES

P.T.T.=26000 kg
G.V.W.=26000 kg
P.T.A.C.=26000 kg
GES. GEWICHT=26000 kg

STABILIZZATORI IN SAGOMA
STRAIGHT LINE STABILIZERS
STABILISATEURS EN GABARIT
STÜTZEN INNERHALB DER FAHRZEUGBREITE

SBRACCIO DI LAVORO
WORKING OUTREACH
DEPORT DE TRAVAIL
SEITLICHE REICHWEITE

	500kg	300kg	120kg
SBRACCIO DI LAVORO	13,8 m ±5%	16,7 m ±5%	17,6 m ±5%
WORKING OUTREACH	13,8 m ±5%	16,7 m ±5%	17,6 m ±5%
DEPORT DE TRAVAIL	13,8 m ±5%	16,7 m ±5%	17,6 m ±5%
SEITLICHE REICHWEITE	13,8 m ±5%	16,7 m ±5%	17,6 m ±5%



NACELLE SUR POIDS LOURD 45 M



MJ 450

ABAQUES

P.T.T.-26000 kg	STABILIZZATORI COMPLETAMENTE ESTESI	SBRACCIO DI LAVORO	500Kg	300Kg	120Kg
G.V.W.-26000 kg	FULLY EXTENDED STABILIZERS	WORKING OUTREACH	26,7 m +5%	30,3 m +5%	32,3 m +5%
P.T.A.C.-26000 kg	STABILISATEURS COMPLETEMENT ETENDUS	DEPORT DE TRAVAIL	26,7 m +5%	30,3 m +5%	32,3 m +5%
GES. GEWICHT-26000 kg	GANZ AUSGEFAHRENE STÜTZEN	SEITLICHE REICHWEITE	26,7 m +5%	30,3 m +5%	32,3 m +5%

