

# CHARIOT TÉLESCOPIQUE 6M ELECTRIQUE

**SALTI**

**525-60E**



Hauteur de  
levage

**6m**



Capacité

**2.5 t**



Portée maxi

**3.5 m**



Poids

**5.2 t**



## CARACTÉRISTIQUES

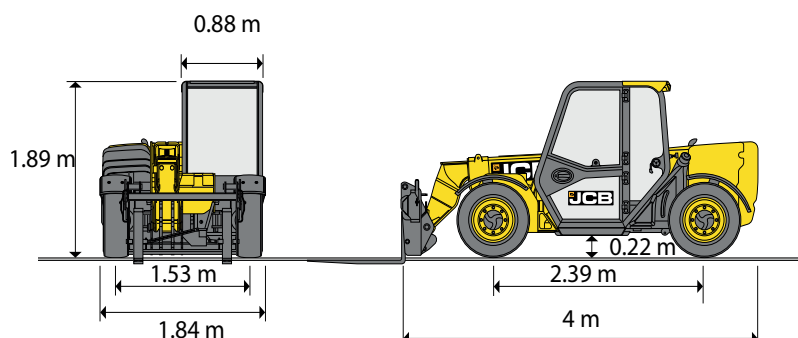
|                                 |   |
|---------------------------------|---|
| Constructeur                    | JCB                                     |
| Modèle                          | 525-60E                                 |
| Moteur                          | Jungheinrich 17kW                       |
| Motricité                       | 4 roues motrices<br>4 roues directrices |
| Vitesse max                     | 15 km/h                                 |
| Temps de charge                 | 8h                                      |
| Dimensions repliée (L x l x h)  | 4 x 1.89 x 1.84                         |
| Rayon de braquage ext           | 3.70 m                                  |
| Effort d'arrachement            |   |
| Dimensions Fourches (L x l x e) | ???                                     |
| Niveau sonore à 1m (LwA)        | ???                                     |
| Garde au sol                    | 0.22                                    |
| Poids                           | 5.2 t                                   |

## + PRODUITS

- Moteur 100 % électrique
- Faible niveau de bruit - Zéro émission
- Autonomie d'une journée de travail



**Matériel vert et innovant**  
Plus d'information sur [salti.fr](http://salti.fr)



525-60E

ABAQUES

