

MANGO 12 STAGE V



Hauteur de travail

11.91 m



Deport de travail maxi

6.69 m



Charge admise

230kg



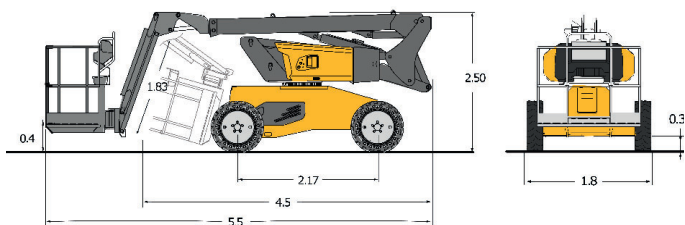
Nombre de personnes max

2



CARACTÉRISTIQUES

Nacelle	HAULOTTE
Capacité réservoir carburant	53 l
Modèle	Mango 12 stage V
Puissance	24.5 CV
Dimensions (lxlxh)	5.50 x 1.80 x 2.02
Dimensions du Panier (lxL)	1.50 x 0.98 m
Rotation du panier	136° (70° / 66°)
Rayon de braquage int / ext	1.72 / 4.11 m
Poids	4.15 t
Motricité	4 roues motrices 2 roues directrices avant
Bras pendulaire	oui
Moteur	Kubota D1105-E2B
Devers	4° / 7%
Pente franchissable	40%



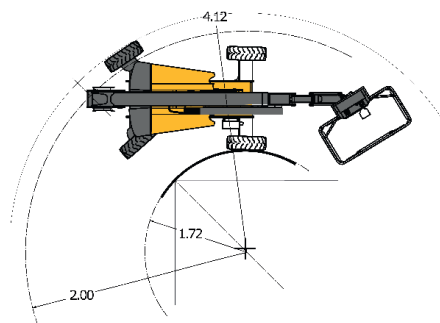
+ PRODUITS

- Motorisation STAGE V (respect des dernières normes de pollution)
- Pente maximum 40 %
- Essieu oscillant avant pour une meilleure stabilité sur terrain accidenté
- Blocage différentiel automatique anti-dérapant pour une meilleure capacité tout terrain



Matériel vert et innovant

Plus d'information sur salti.fr



MANGO 12 STAGE V

ABAQUES

