

**MINI - PELLE**  
**800 kg**



**SV 08**



Profondeur  
fouille

**1.50 m**



Force de cavage

**1050 kgf**



Portée maxi

**2.73 m**



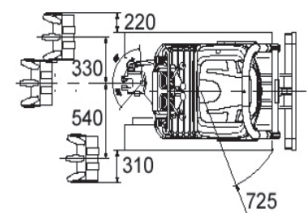
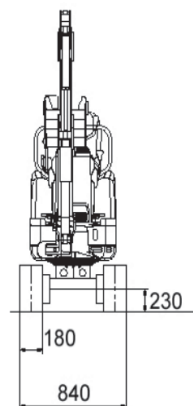
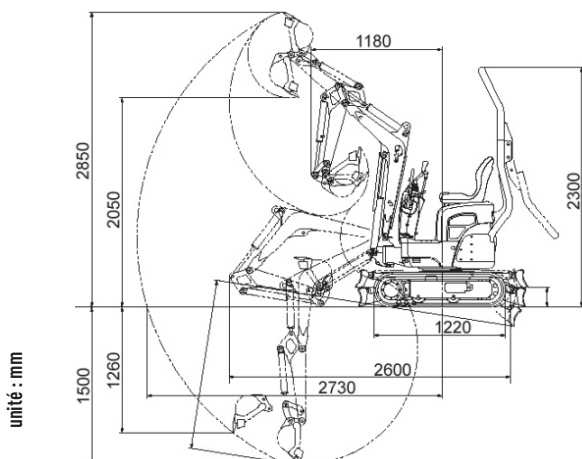
Poids du  
matériel

**1.07 t**



## CARACTÉRISTIQUES

Constructeur	AMMAN (YANMAN)
Modèle	SV 08
Moteur	YANMAR 2TE67L-BV
Puissance	10.3 CV
Carburant	GNR
Capacité du réservoir	10 L
Arceau Rops	Oui
Dimensions (L x l x h)	2.60 x 0.84 x 2.30 m
Type de godet	Retro 200 350 curage 750mm
Pente maximum	30°



Document non contractuel