

NACELLE ARTICULÉE ÉLECTRIQUE 15M

SALTI

E450AJ



Hauteur de travail

15 m



Deport de travail maxi

7.89 m



Charge admise

230 kg

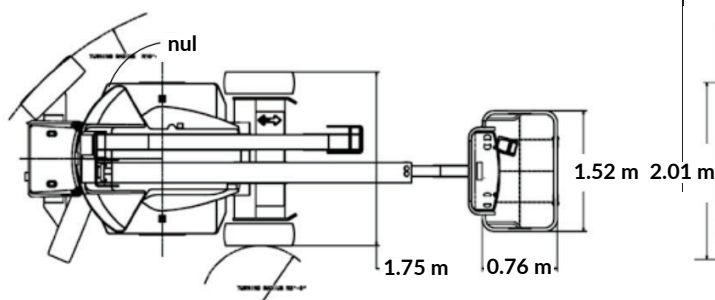


Nombre de personnes max

2 pers

CARACTÉRISTIQUES

Nacelle	JLG
Batterie	8 x 6 V, 370 A/h
Puissance	??kW
Dimensions (lxLxh)	1.75 x 1.24 x ?? (hors tout) 1.75 x 6.45 x 2.01 (repliée)
Dimensions du Panier (lxL)	1.52 x 0.76 m
Rotation du panier	+84° / -60°
Rayon de braquage int / ext	0.61m / 3.15m
Poids	7,1 t
Roues motrices	- 2? roues directrices avant - 4? roues motrices
Bras pendulaire	oui
Dévers admissible	??°
Pente admissible	30 %
Chargeur intégré	Oui 20 A



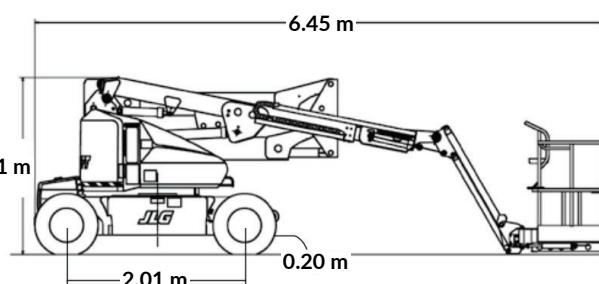
+ PRODUITS

- Commandes proportionnelles
- Possibilité de mouvements simultanés
- Dispositif de rotation à 180° de la plateforme électrique
- Système de détection de charge
- Entraînement électrique direct sur 2 roues
- Freins automatiques sur roues arrière
- Alarme et témoin lumineux de dévers
- Avertisseur sonore xx



Matériel vert et innovant

Plus d'information sur salti.fr



E450AJ



ABAQUES

