





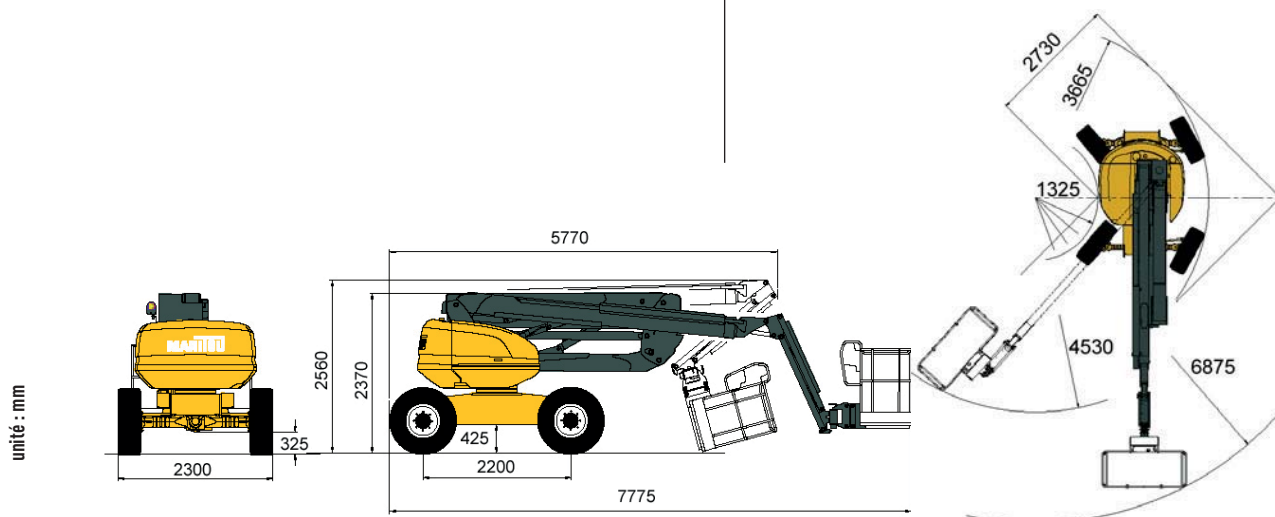
## 180 ATJ

- 
Hauteur de travail
17.65 m
- 
Déport maxi
10.60 m
- 
Charge maxi
230 kg
- 
Nombre de personnes max
2



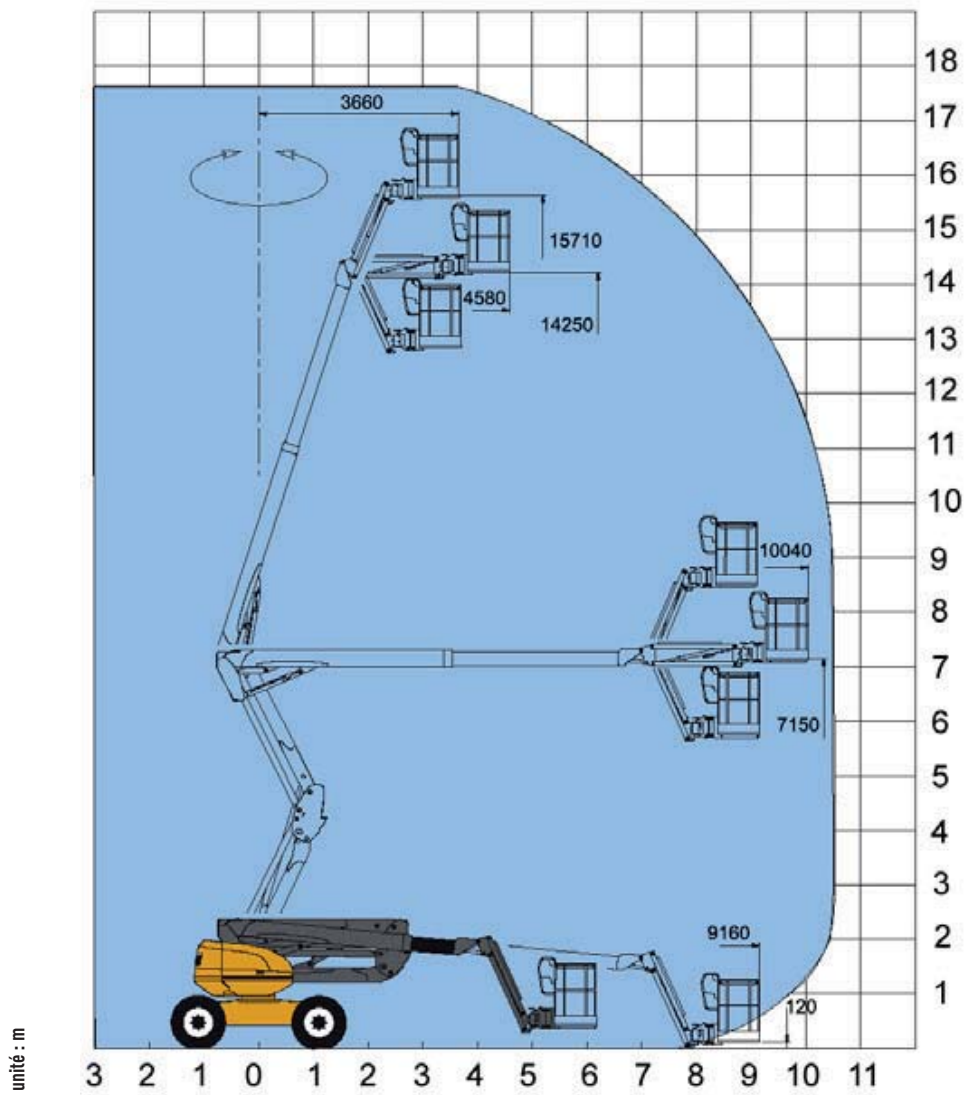
## CARACTÉRISTIQUES

Constructeur	MANITOU
Capacité réservoir carburant	52 L
Modèle	180 ATJ
Dimensions ( L x l x h )	5.7 x 2.30 x 2.37 m
Dimension du panier ( L x l )	1.80 x 0.80 m
Rotation du panier	180°
Rayon de braquage int / ext	31.35 x 4.53 m
Poids	8.09 t
Roues motrices	4 roues motrices
Bras pendulaire	Oui



180 ATJ

ABAQUES



unité : m