

# CHARIOT TÉLESCOPIQUE ROTATIF 26M STAGE V

**SALTI**

## RTH6.26 STAGE V



Hauteur de levage maxi

**25.80 m**



Capacité

**6 t**



Portée maxi

**22.20 m**



Poids

**19.6 t**



## CARACTÉRISTIQUES

Constructeur	MAGNI
Modèle	RTH6.26 stage V
Moteur	Deutz TCD 3,6 L4 Stage V
Motricité	4 roues directrices 4 roues motrices
Vitesse max	40 km/h
Capacité du réservoir	240 l
Capacité Adblue	10 l
Dimensions (L x l x h)	7.85 x 2.53 x 3.12
Dimensions repliée (L x l x h)	7.72 x 2.53 x 3.12
Dimensions stabilisée (L x l x h)	9.05 x 5.87 x 3.12
Rayon de braquage ext	6.67 m
Dimensions Fourches (L x l x e)	1.20 x 0.13 x 0.05
Inclinaison des fourches	+ 8° / -125°
Garde au sol	33 cm
Poids	19.6 t

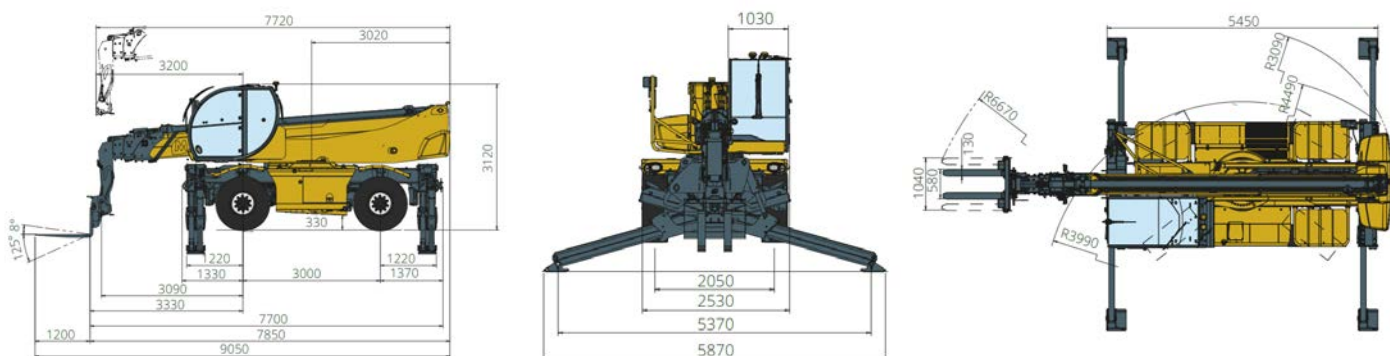
## + PRODUITS

- Moteur Deutz Stage V avec Ad Blue (respect des dernières normes de pollution)
- Système « easy access »
- Système de nivellement automatique pour stabilisateurs
- Rotation à 360° (continue)
- Gamme d'accessoires large (nacelles, treuils, tabliers porte-fourches flottantes, godets, crochets, ...)
- Options diverses (chauffage, climatisation, caméras, sièges, suspensions, écrans, ...)
- Détection automatiques des accessoires



### Matériel vert et innovant

Plus d'information sur [salti.fr](http://salti.fr)

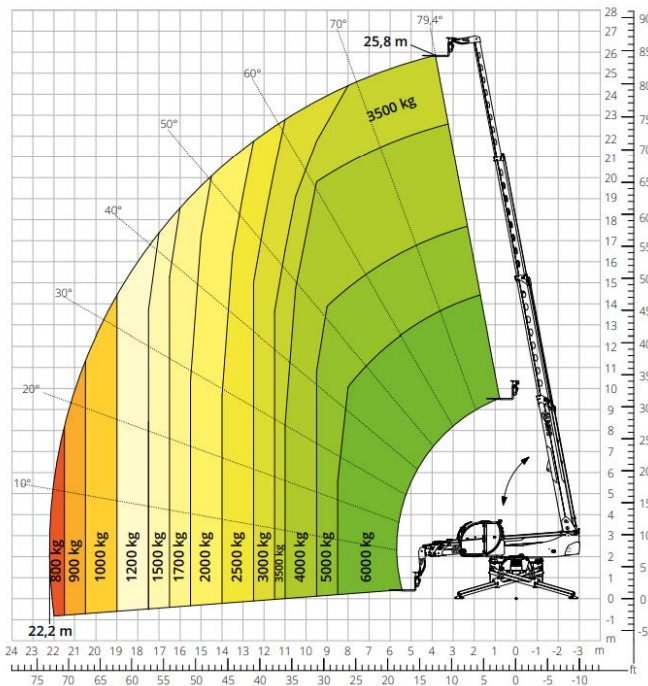


## RTH6.26 STAGE V

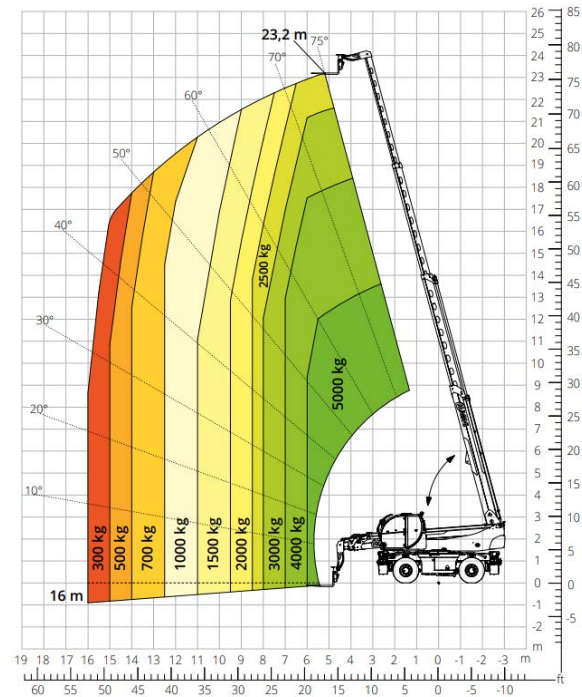


### ABAQUES

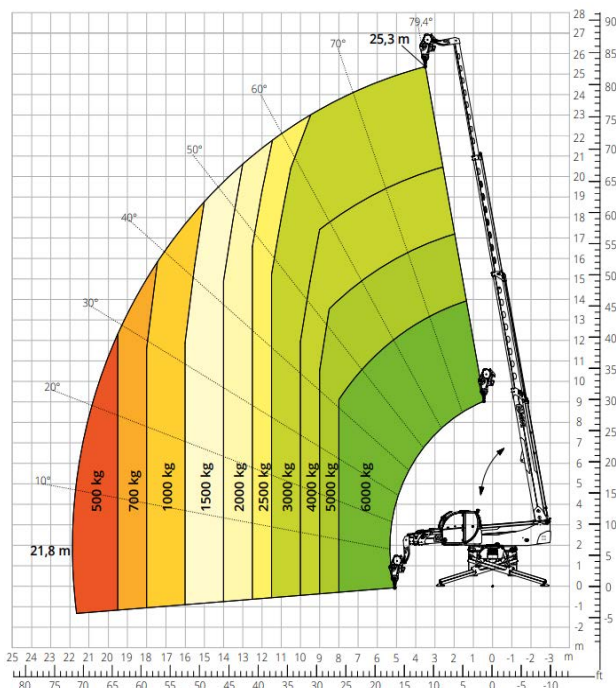
Abaque de charge avec fourches  
Position latérale avec stabilisateurs



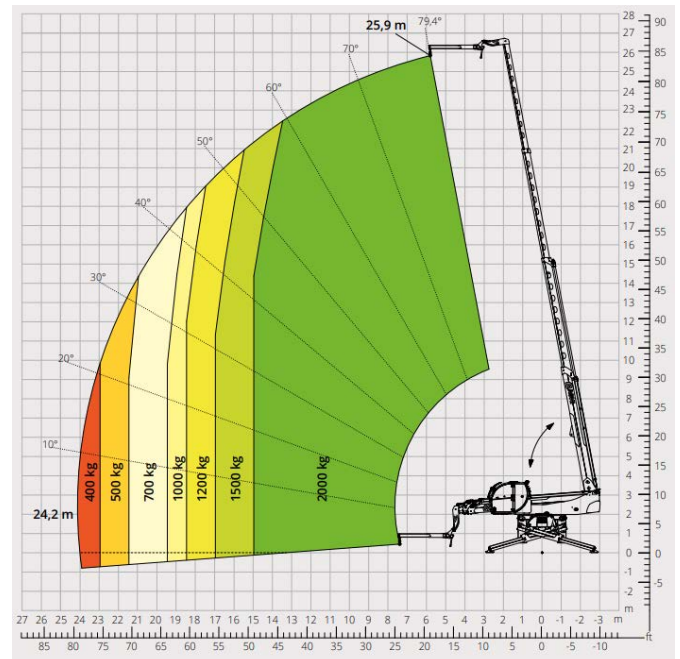
Abaque de charge avec fourches  
Position frontale sans stabilisateurs



Abaque de charge avec treuil  
Position latérale avec stabilisateurs



Abaque de charge potence  
Position latérale avec stabilisateurs

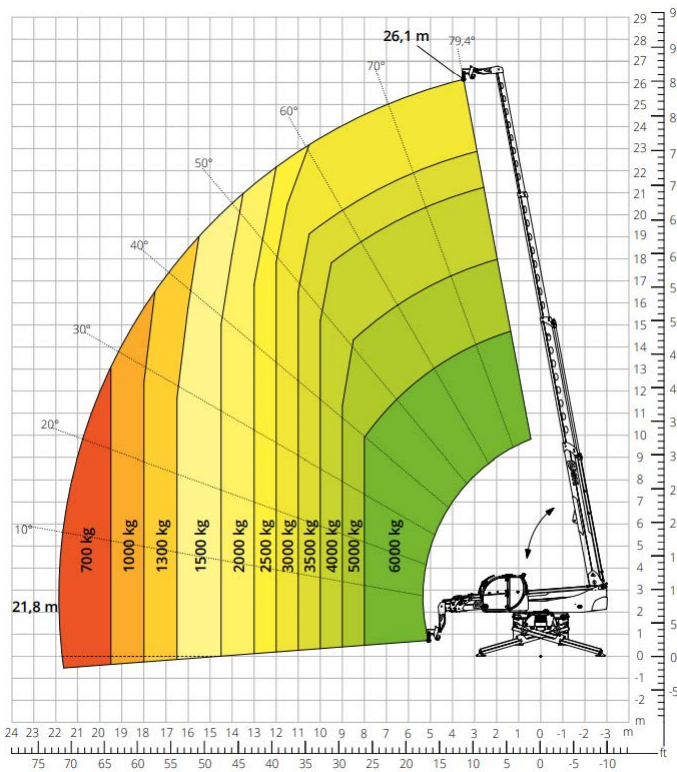


## RTH6.26 STAGE V



### ABAQUES

Abaque de charge avec crochet  
Position latérale avec stabilisateurs



Abaque de charge avec nacelle extensible rotative  
Position latérale avec stabilisateurs

